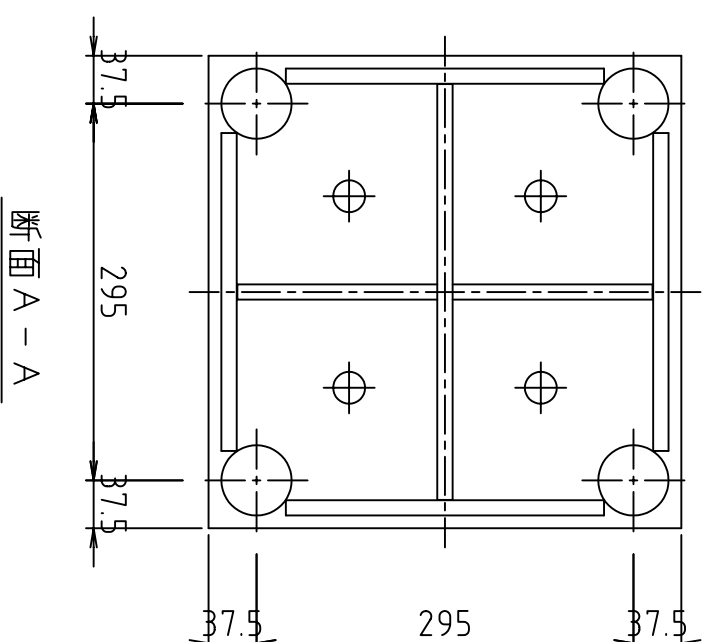
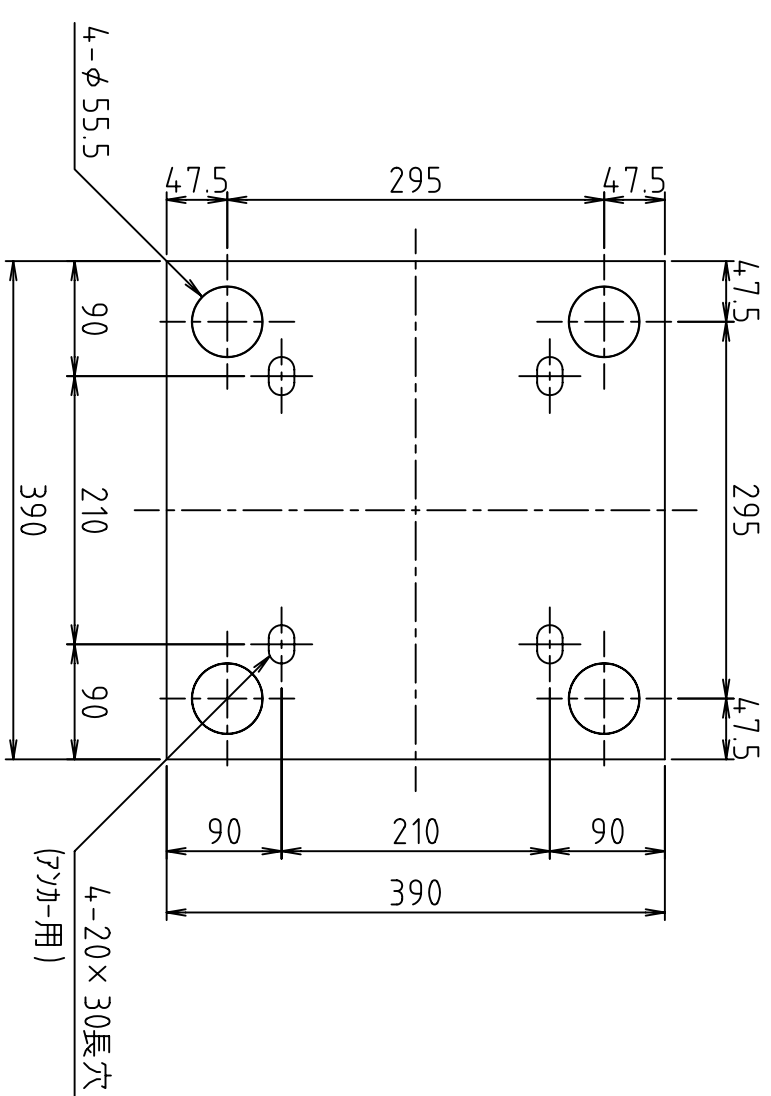
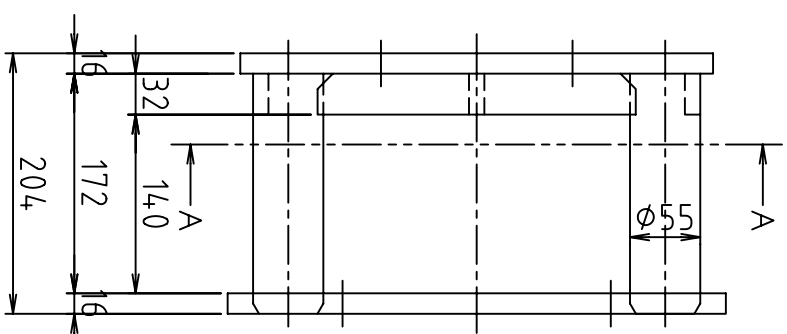


a, b : 穴開け位置は切梁メーカー仕様による。



△					
△					
符号	日付	訂正内容	担当		
名称			入ルサーP	全体図	納入先
品番	品名	設計	材質	重量	記事
1	入ルサーP		SS400	54kg	
検認	日付	08.04.11	尺度	1/6	
型式			H35-0P		
図番			SR35-0P-00		

株式会社 三研テクノクリエイト