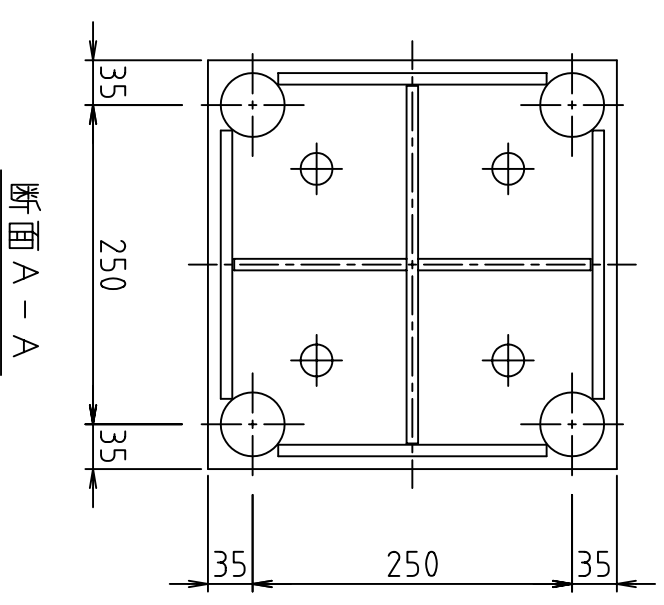
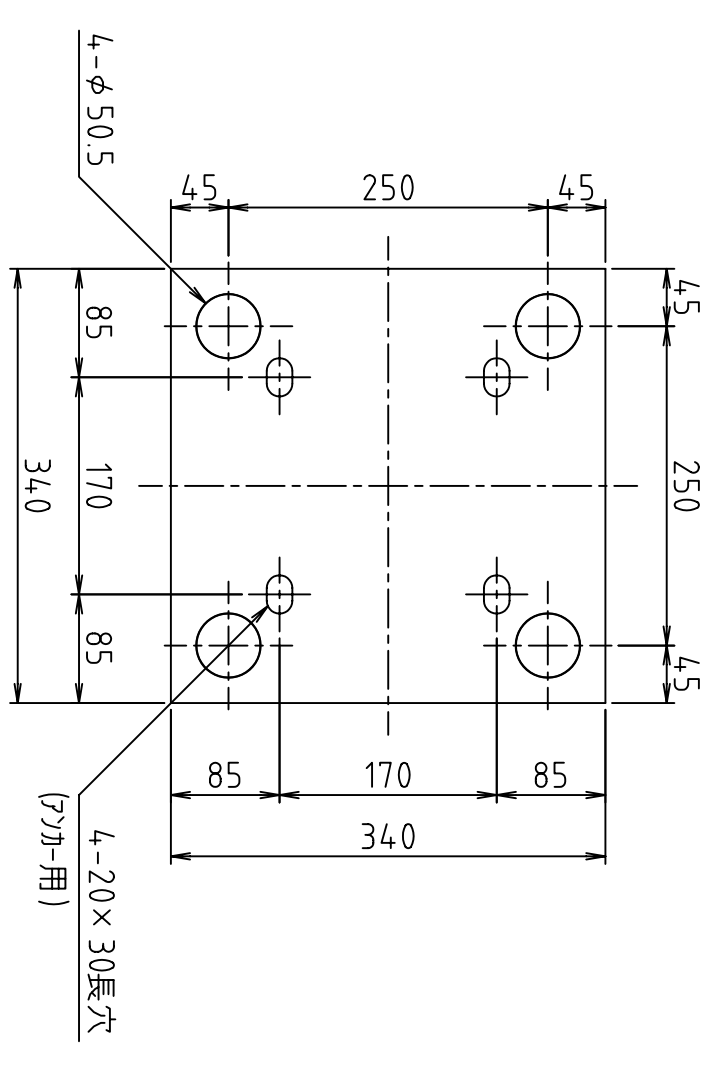
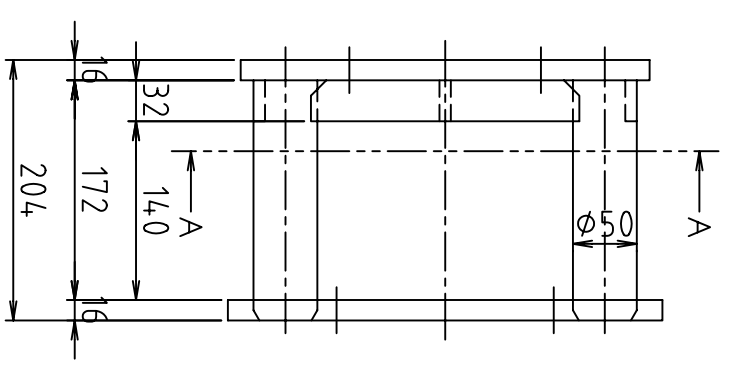


a, b : 穴開け位置は切梁メーカー仕様による。



断面 A-A

△	検査	名称	入ルサーP	型式	H30-0P
△	検認	設計	入ルサーP	全体図	
1	品番	品名	入ルサーP	材質	SS400
	重量	重量	4.1kg	尺度	1/6
	日付	日付	08.04.11		
	訂正内容	訂正内容			
	日付	日付			
	符号	符号			
	担当	担当			
納入先					
株式会社 三研テクノクリエイト			図番 SR30-0P-00		