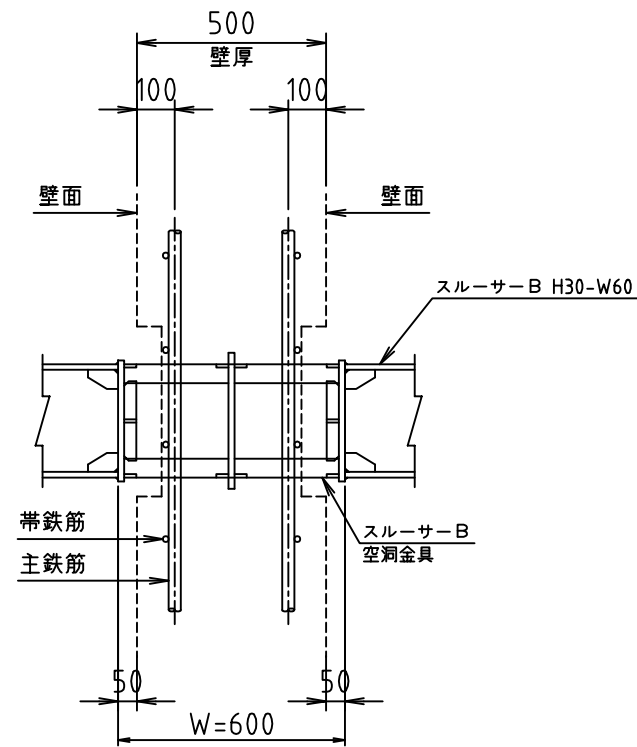
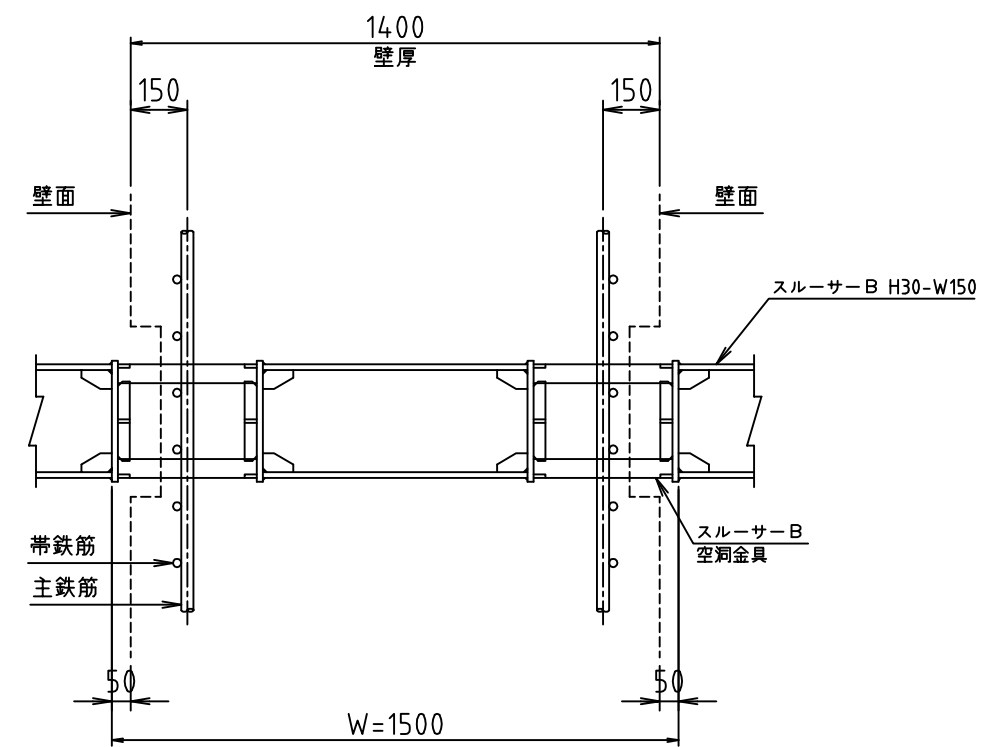


鉄筋交差部詳細図 S=1/20

空洞金具 1 個使用



空洞金具 2 個使用



空洞金具の両端が壁面より左右5cmずつ飛び出すように設計します。
 (丸鋼の切断が容易となり、切梁が左右に移動した場合でも製品と鉄筋とが干渉しない為)

日付	2017.04.01	尺度	1/20
名称	鉄筋交差部詳細図		
株式会社	三研テクノクリエイト		