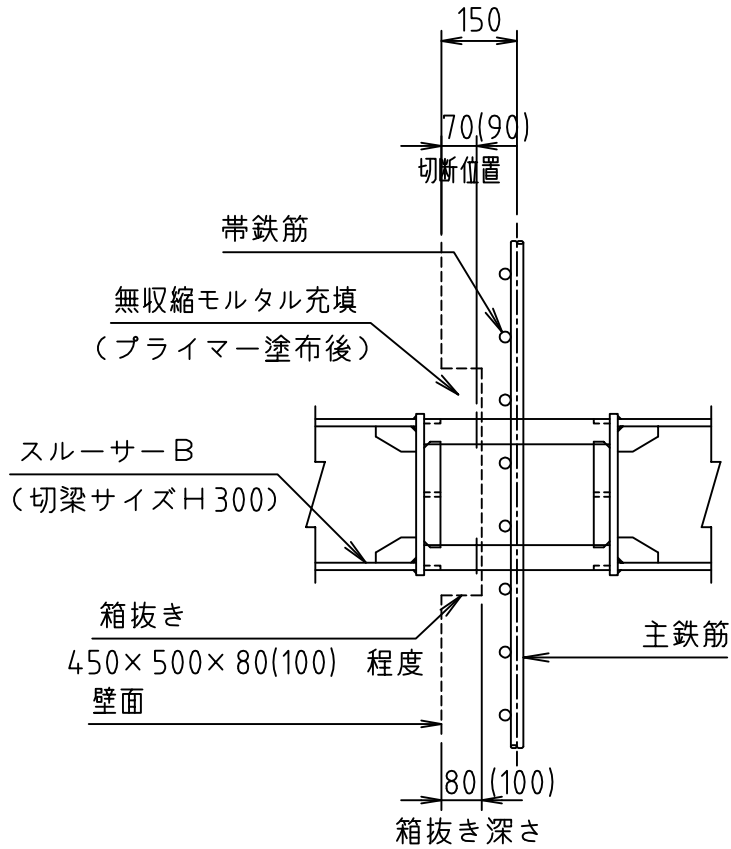
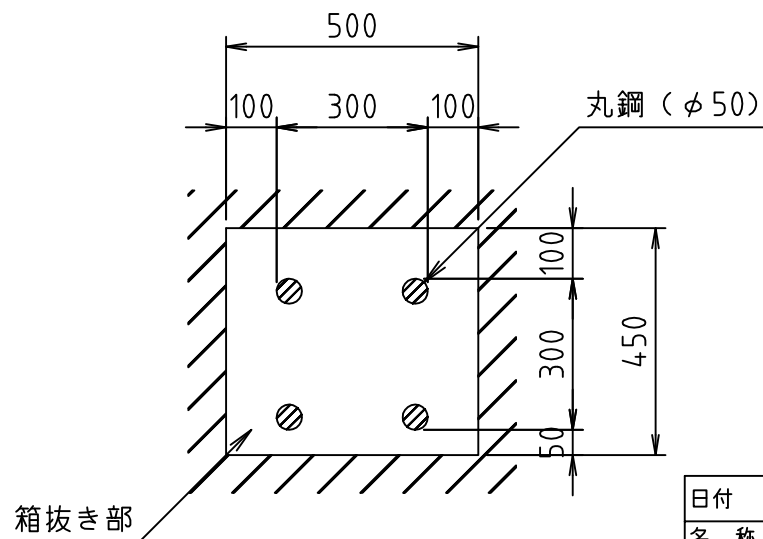


箱抜き・切断詳細図 S=1/15



注) () 内寸法は塩害対策が必要な場合

箱抜き正面図
(丸鋼切断後)



日付	2017.04.01	尺度	1/15
名称	箱抜き・切断詳細図		
株式会社	三研テクノクリエイト		