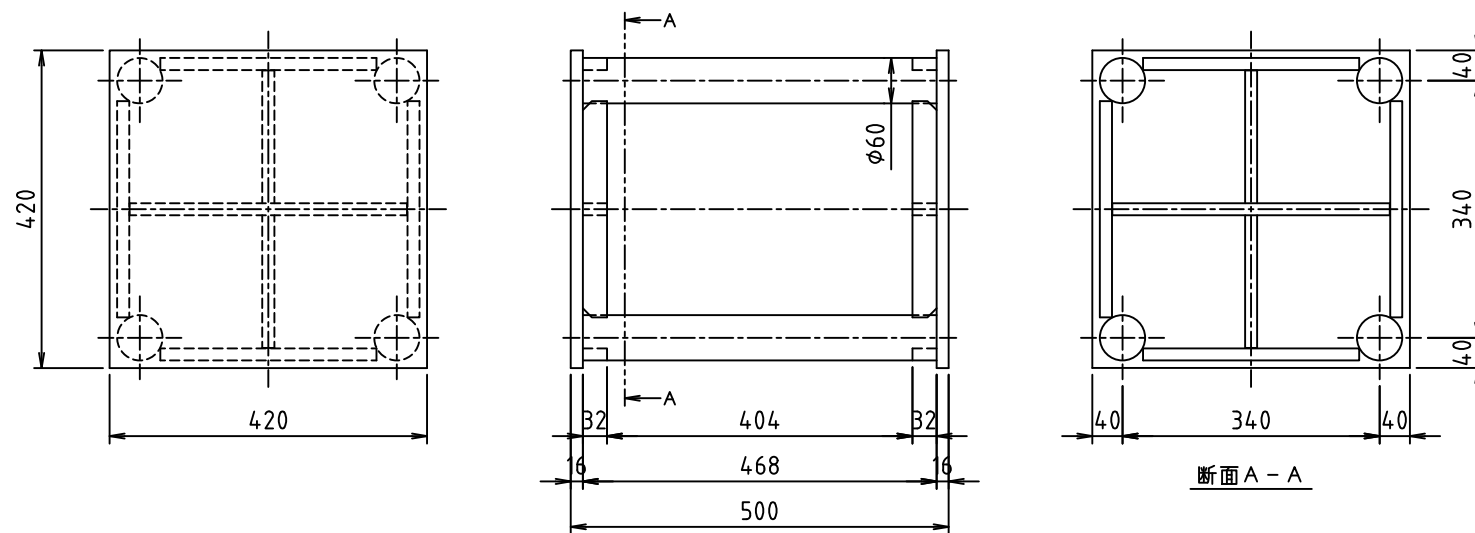


空洞金具詳細図



スクラップ重量 324kg

- \* H型鋼(連結部)の穴開け位置は、切梁メーカー仕様による。
- \* H型鋼(連結部)の長さは、切梁メーカー仕様または施工条件により変更する場合があります。
- \* 塗装は鉄筋防錆剤仕上げ。

重量	34.7kg	表面仕上げ	鉄筋防錆剤	日付	2024.05.01	尺度	1/10
名称	スルーサーB構造図 切り梁H-400			摘要	H40-Wシリーズ		
株式会社	三研テクノクリエイト			型式	H40-W50		