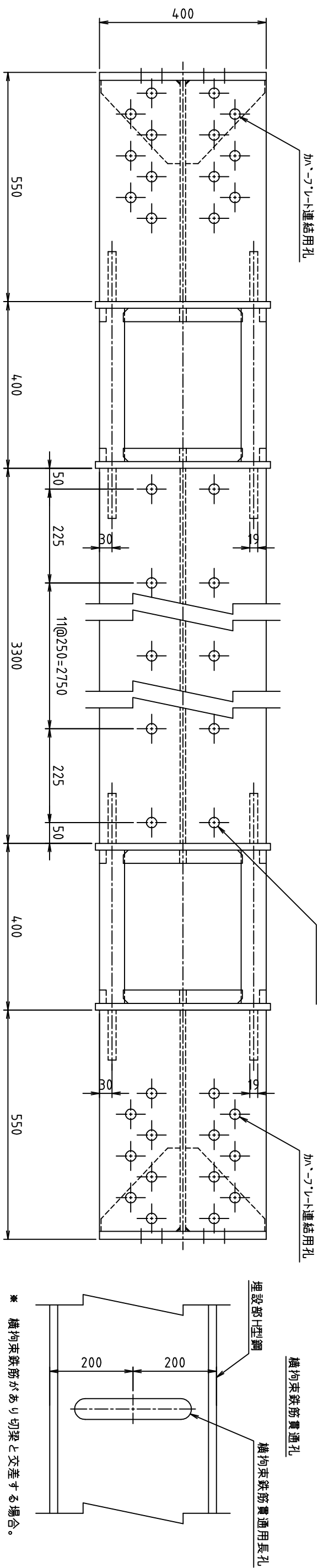
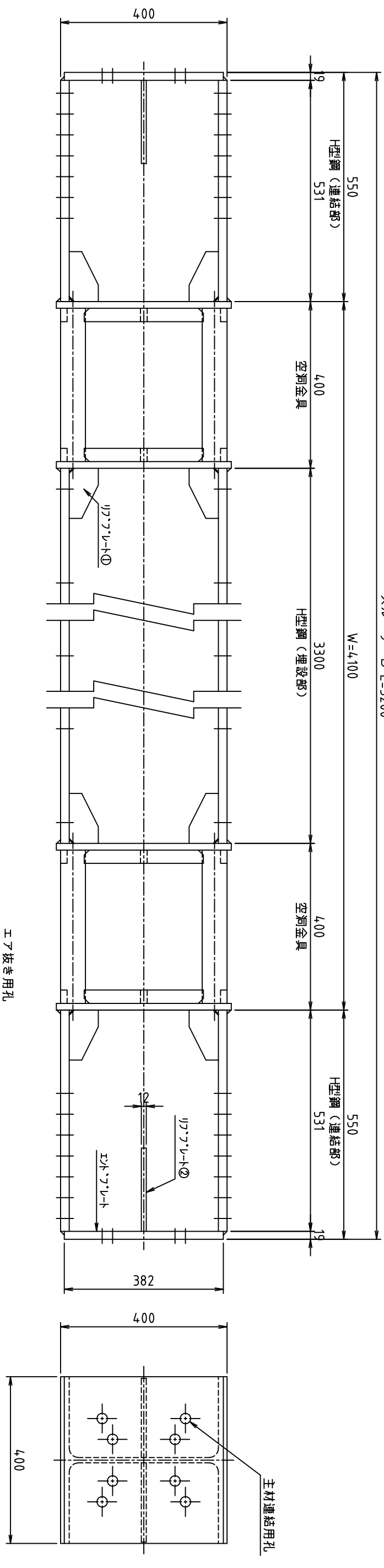
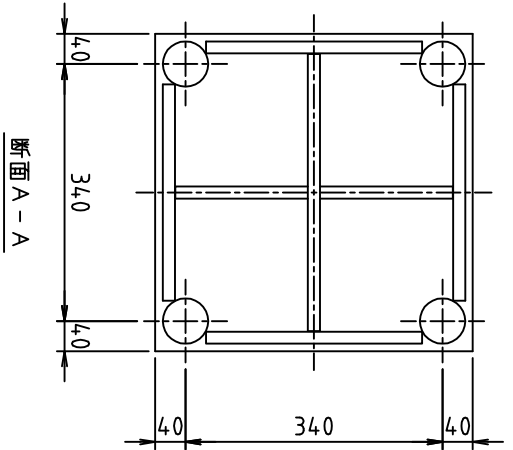
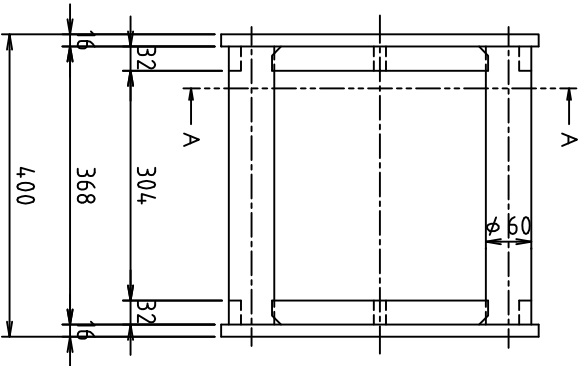
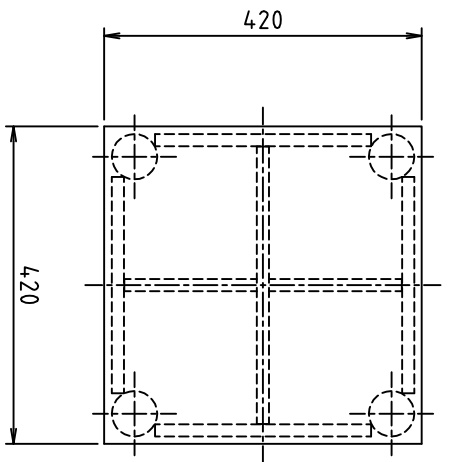


スルーサー B L=5200

W=4100



空胴金具詳細図



スクラップ重量 324kg

重量	1006kg	表面仕上げ	鉄筋防錆剤	日付	2016.12.01	尺度	1/10
名称	スルーサー B構造図		切り梁H-400	概要	H40-Wシリーズ		
株式会社 三研テクノクリエイト				型式	H40-W410		

- * H型鋼 (連結部) の穴開け位置は、切梁メーカー仕様による。
- * H型鋼 (連結部) の長さは、切梁メーカー仕様または施工条件により変更する場合があります。
- * 空胴金具部及びH型鋼 (埋設部) は鉄筋防錆剤塗装仕上げ。
- * H型鋼 (連結部) は赤さび塗装仕上げ。

* 構束鉄筋があり切梁と交差する場合。