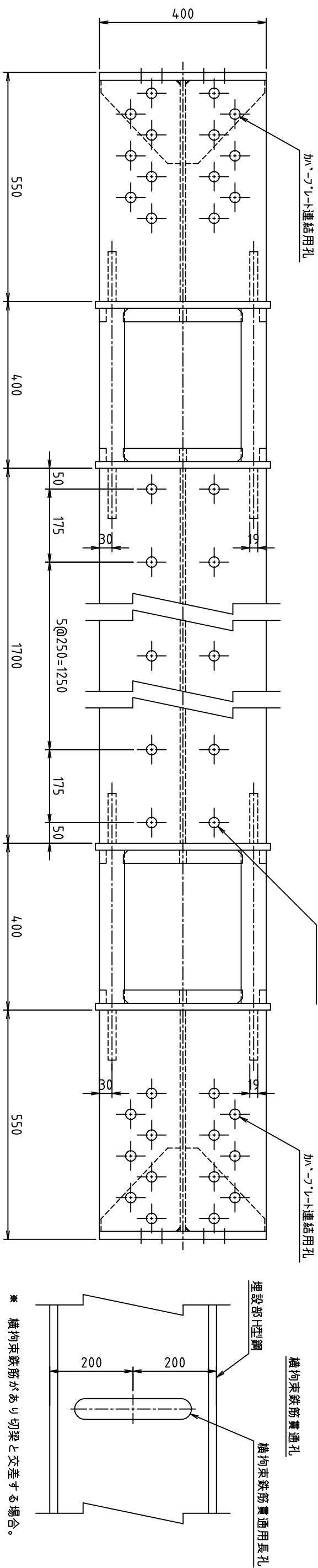
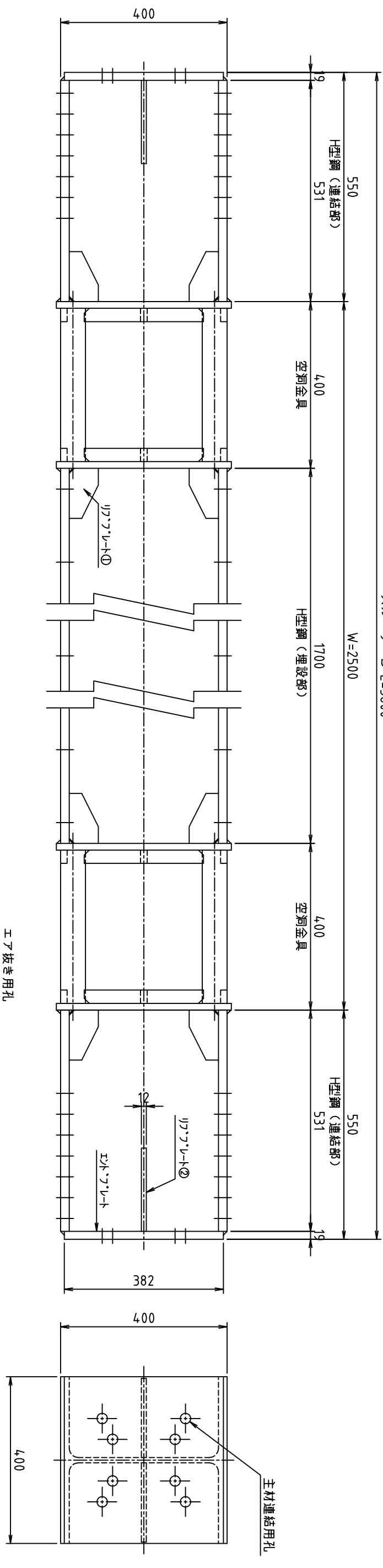
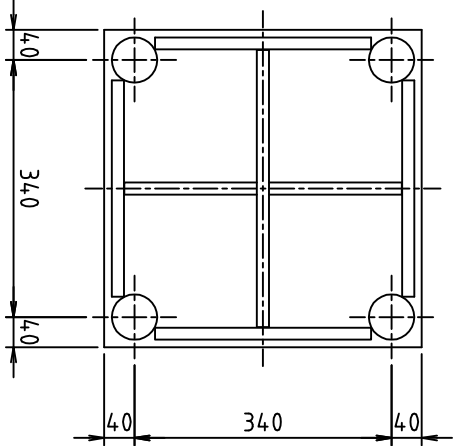
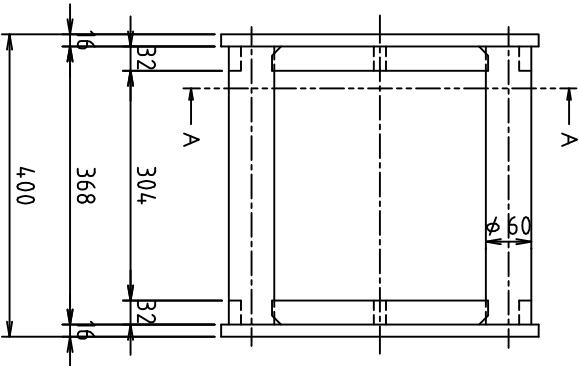
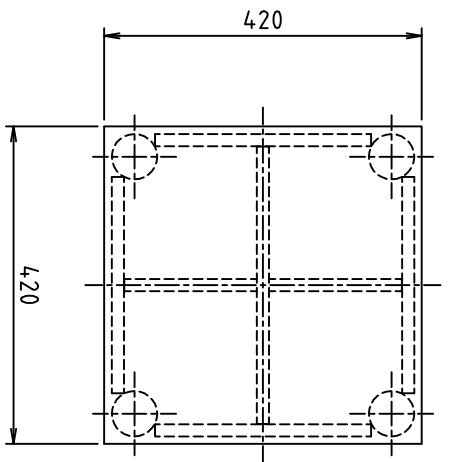


スルーサー B L=3600

W=2500



空胴金具詳細図



スクラップ重量 324kg

重量	731kg	表面仕上げ	鉄筋防錆剤	日付	2016.12.01	尺度	1/10
名称	スルーサー B 構造図		切り梁 H-400	摘要	H40-Wシリーズ		
株式会社 三研テクノクリエイト				型式	H40-W250		

- \* H型鋼（連結部）の穴開け位置は、切梁メーカー仕様による。
- \* H型鋼（連結部）の長さは、切梁メーカー仕様または施工条件により変更する場合があります。
- \* 空胴金具部及びH型鋼（埋設部）は鉄筋防錆剤塗装仕上げ。
- \* H型鋼（連結部）は赤さび塗装仕上げ。

\* 構造束鉄筋があり切梁と交差する場合。