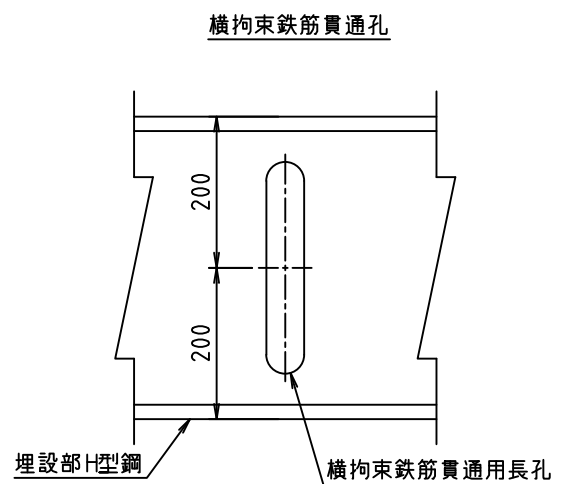
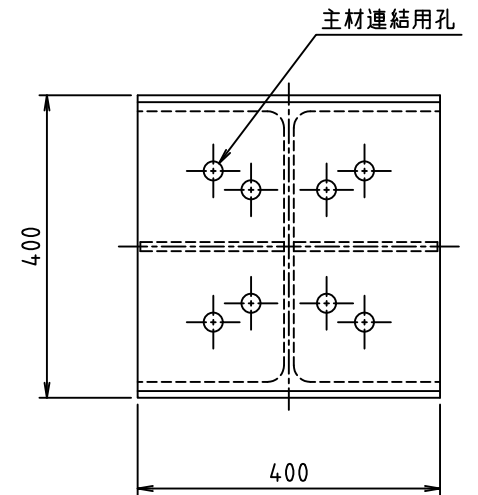
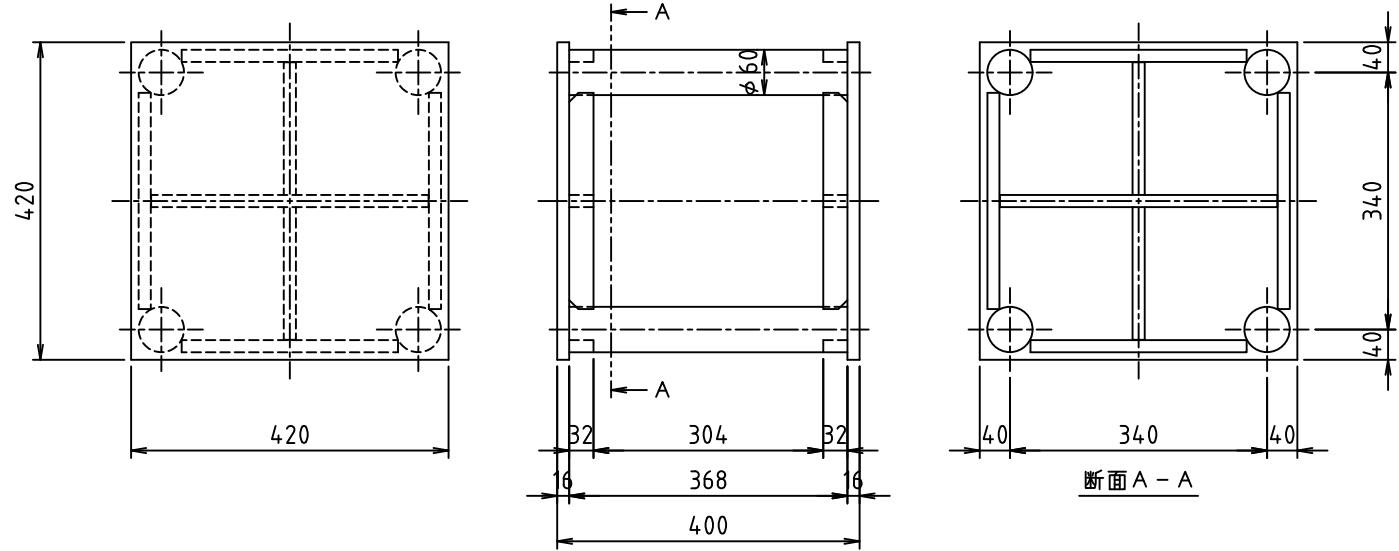


空洞金具詳細図



※ 横拘束鉄筋があり切梁と交差する場合。



スクラップ重量 324kg

- ※ H型鋼 (連結部) の穴開け位置は、切梁メーカー仕様による。
- ※ H型鋼 (連結部) の長さは、切梁メーカー仕様または施工条件により変更する場合がある。
- ※ 塗装は鉄筋防錆剤仕上げ。

重量	714kg	表面仕上げ	鉄筋防錆剤	日付	2024.05.01	尺度	1/10
名称	スルーサーB構造図 切り梁H-400			摘要	H40-Wシリーズ		
株式会社	三研テクノクリエイト			型式	H40-W240		