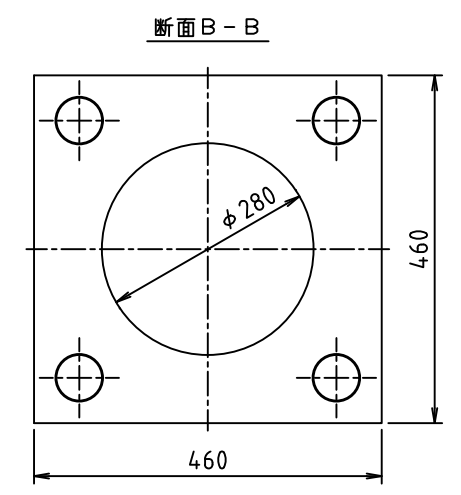
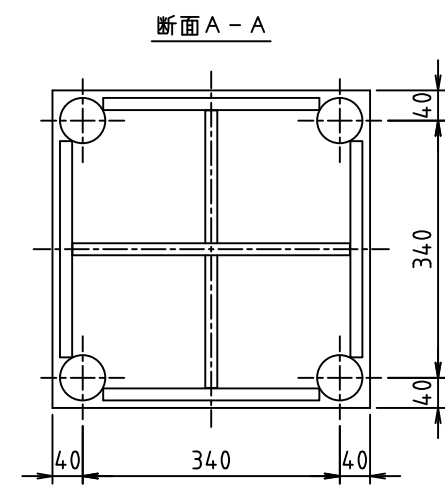
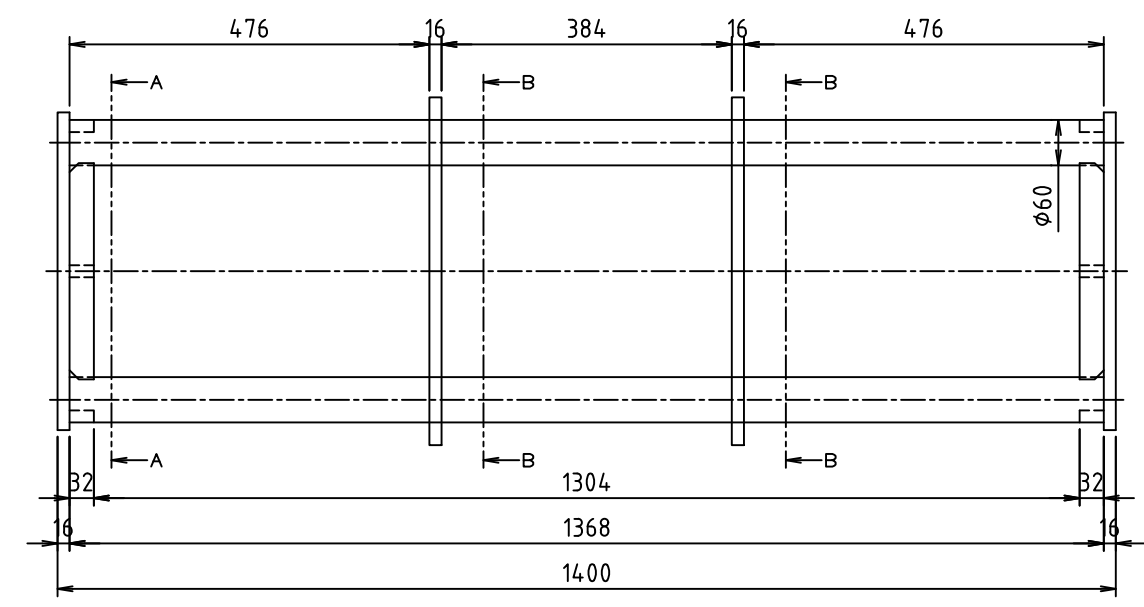
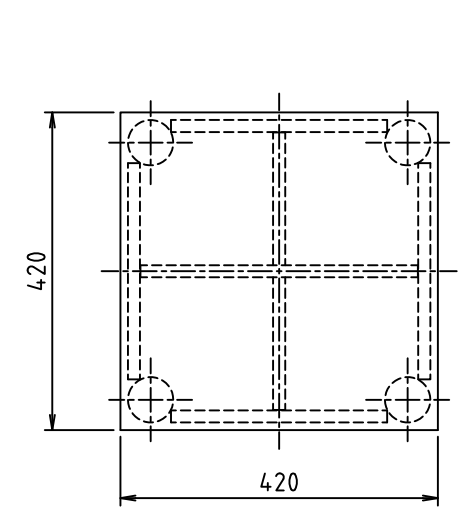


- * H型鋼(連結部)の穴開け位置は、切梁メーカー仕様による。
- * H型鋼(連結部)の長さは、切梁メーカー仕様または施工条件により変更する場合がある。
- * 塗装は鉄筋防錆剤仕上げ。

空洞金具詳細図



スクラップ重量 324kg

重量	462kg	表面仕上げ	鉄筋防錆剤	日付	2024.05.01	尺度	1/10
名称	スルーサーB構造図		概要		H40-Wシリーズ		
	切り梁H-400		型式		H40-W140		
株式会社 三研テクノクリエイト							