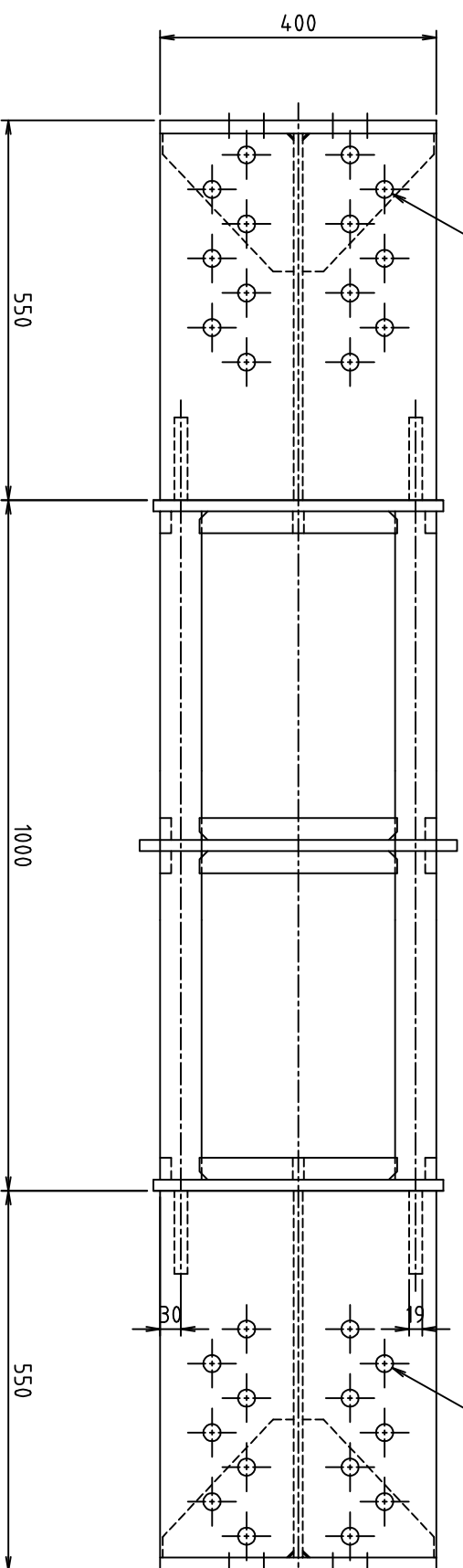
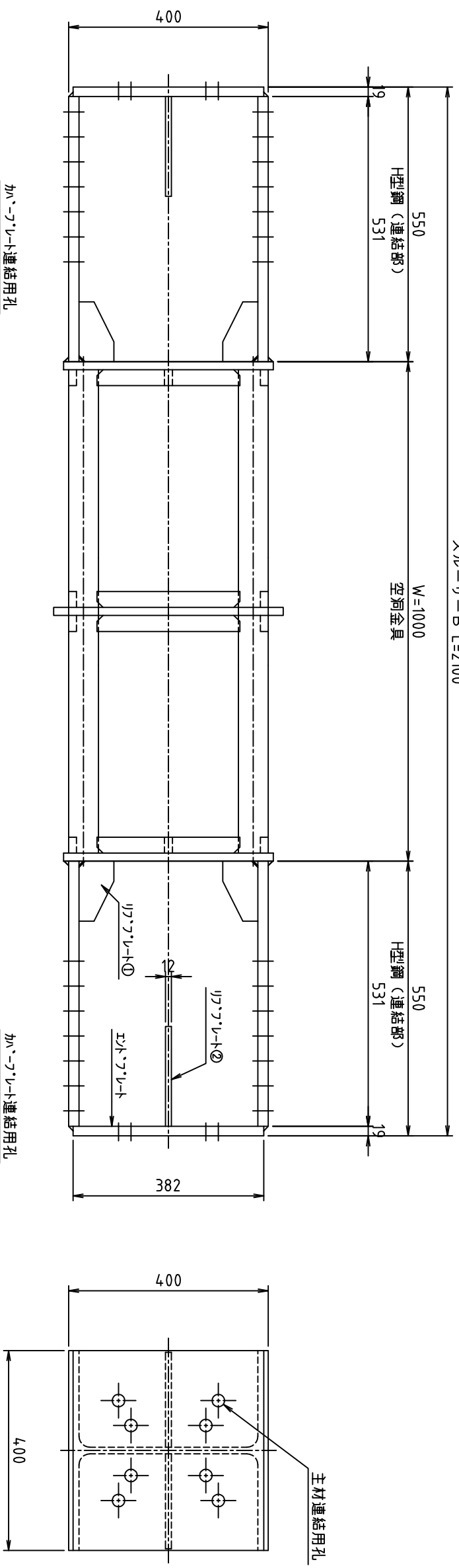
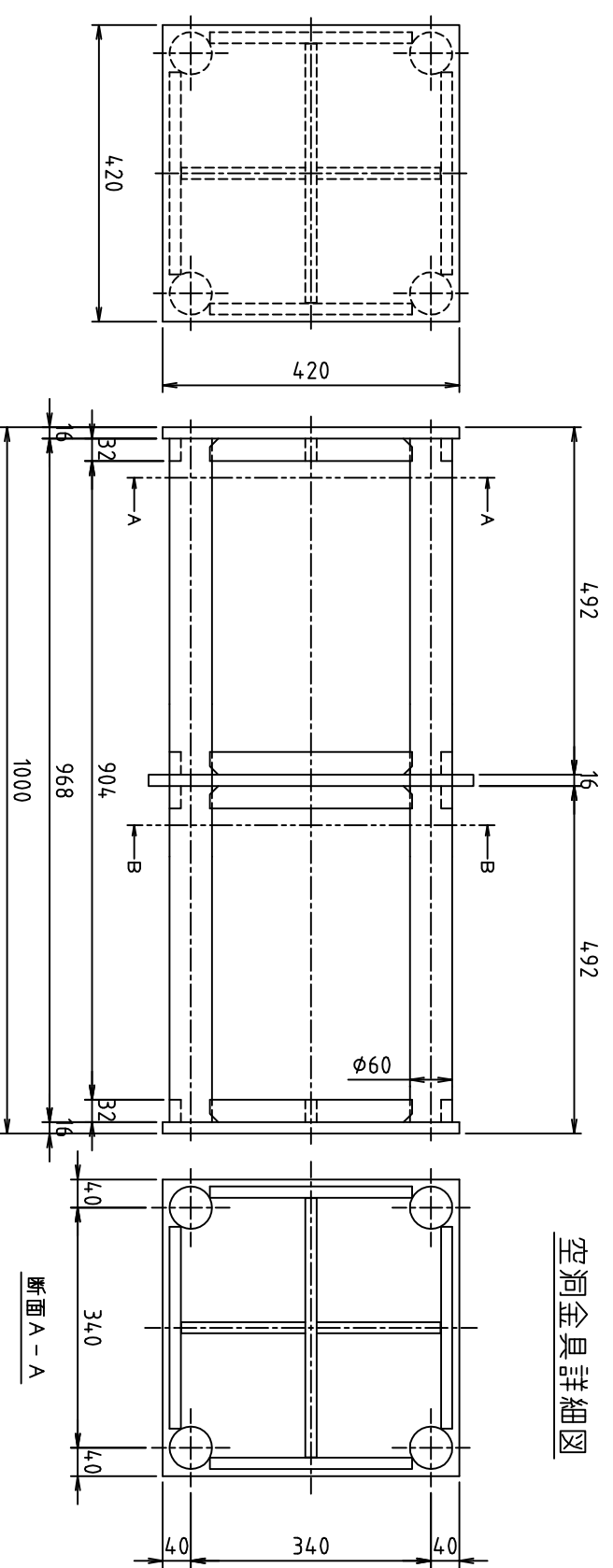


スルーサー B L=2100



空洞金具詳細図



スクラップ重量 324kg

- * H型鋼 (連結部) の穴開け位置は、切梁メーカー仕様による。
- * H型鋼 (連結部) の長さは、切梁メーカー仕様または施工条件により変更する場合があります。
- * 空洞金具部は鉄筋防錆利塗装仕上げ。
- * H型鋼 (連結部) は赤さび塗装仕上げ。

重量	4.18kg	表面仕上げ	鉄筋防錆利	日付	2016.12.01	尺度	1/10
名称	スルーサー B構造図 切り梁H-400			摘要	H40-Wシリーズ		
株式会社 三研テクノクリエイト				型式	H40-W100		