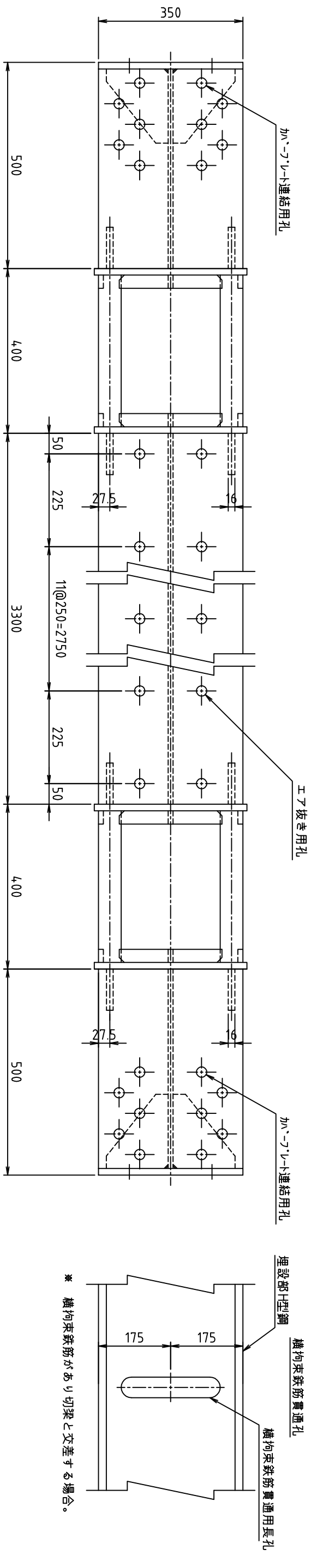
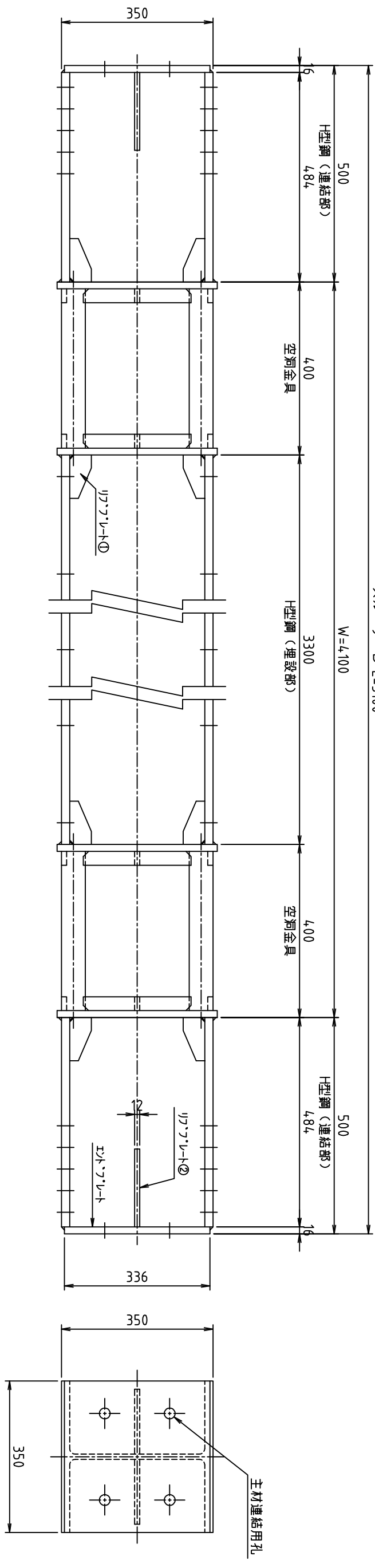
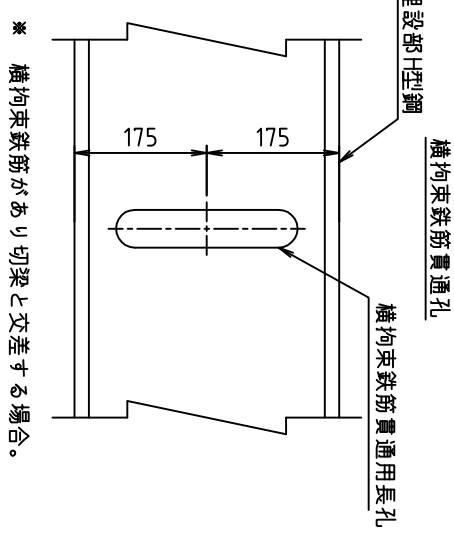
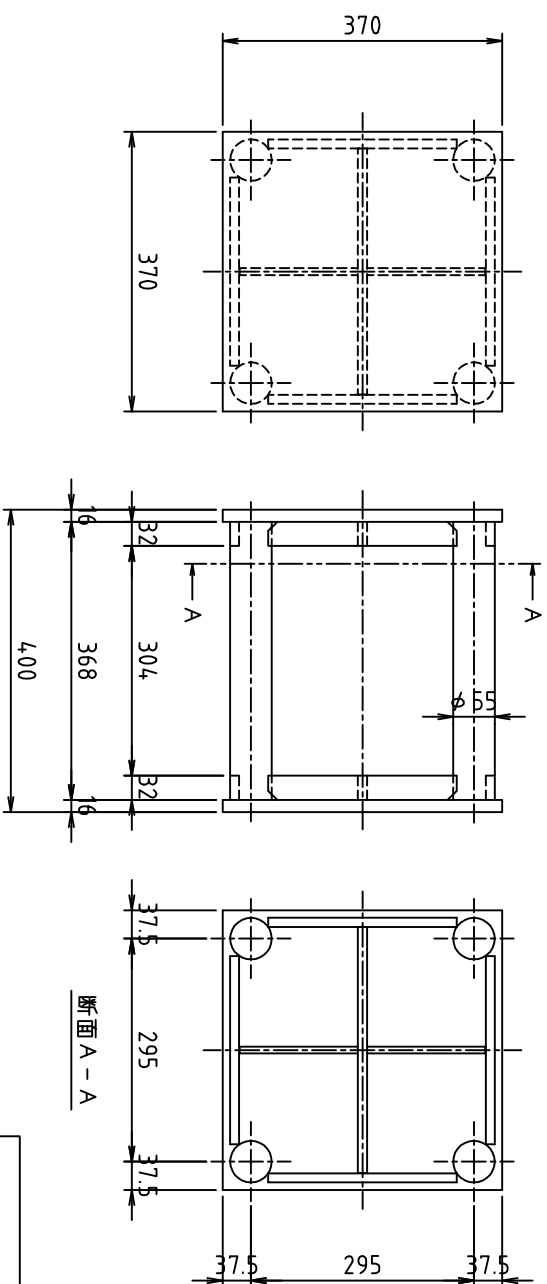


スルーサー B L=5100



空洞金具詳細図



※ 構束鉄筋があり切梁と交差する場合。

- ※ H型鋼 (連結部) の穴開け位置は、切梁メーカー仕様による。
- ※ H型鋼 (連結部) の長さは、切梁メーカー仕様または施工条件により変更する場合がある。
- ※ 空洞金具部及びH型鋼 (埋設部) は鉄筋防錆剤塗装仕上げ。
- ※ H型鋼 (連結部) は赤さび塗装仕上げ。

スクラップ重量 231kg

重量	764kg	表面仕上げ	鉄筋防錆剤	日付	2016.12.01	尺度	1/10
名称	スルーサーB構造図		切り梁H-350	摘要	H35-Wシリーズ		
株式会社	三研テクノクリエイト		型式	H35-W410			