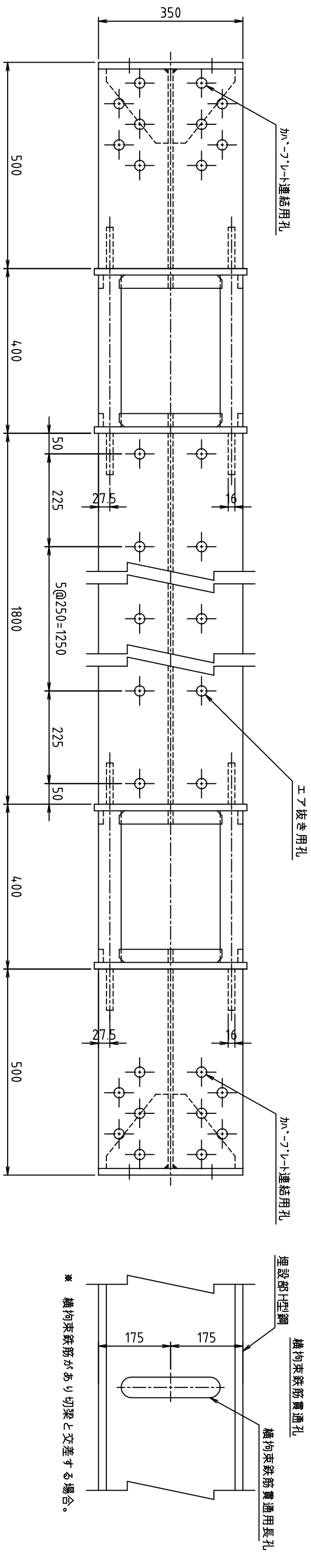
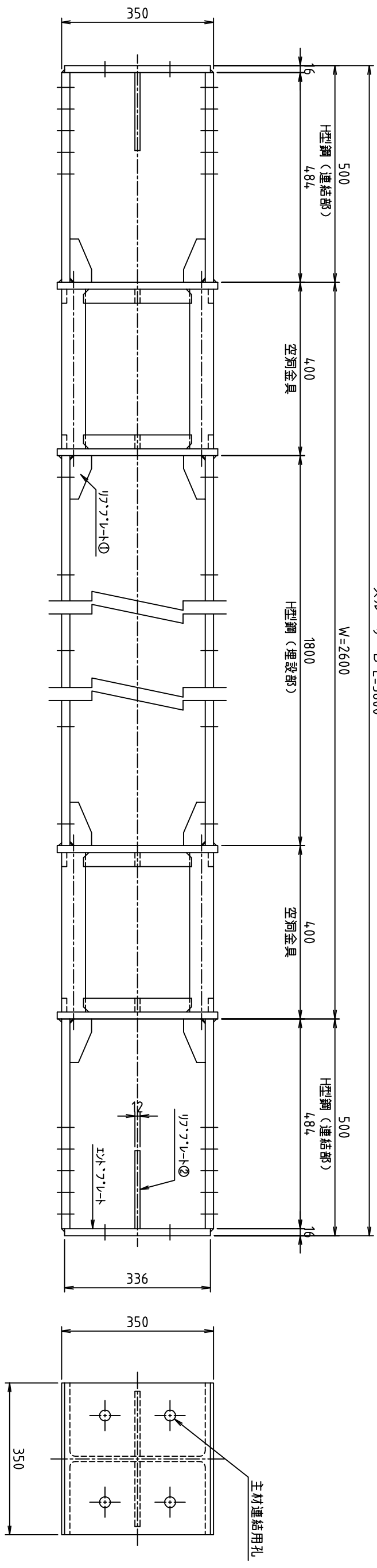
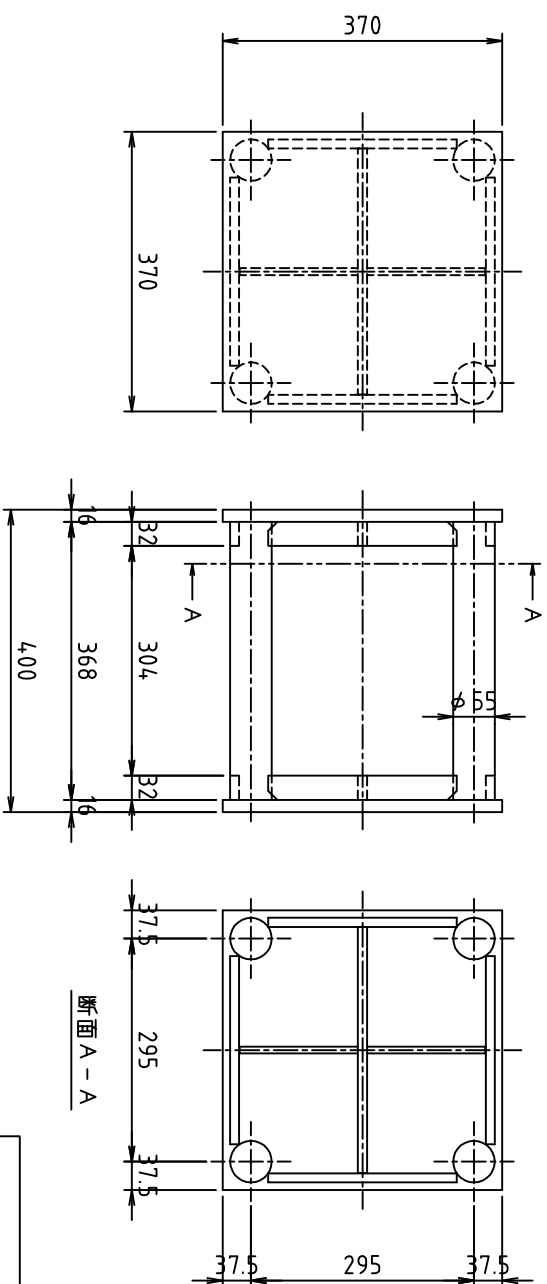


スルーサー B L=3600



空洞金具詳細図



スクラップ重量 231kg

重量	561kg	表面仕上げ	鉄筋防錆剤	日付	2016.12.01	尺度	1/10
名称	スルーサーB構造図		切り梁H-350	摘要	H35-Wシリーズ		
株式会社 三研テクノクリエイト				型式	H35-W260		

- ※ H型鋼 (連結部) の穴開け位置は、切梁メーカー仕様による。
- ※ H型鋼 (連結部) の長さは、切梁メーカー仕様または施工条件により変更する場合がある。
- ※ 空洞金具部及びH型鋼 (埋設部) は鉄筋防錆剤塗装仕上げ。
- ※ H型鋼 (連結部) は赤さび塗装仕上げ。