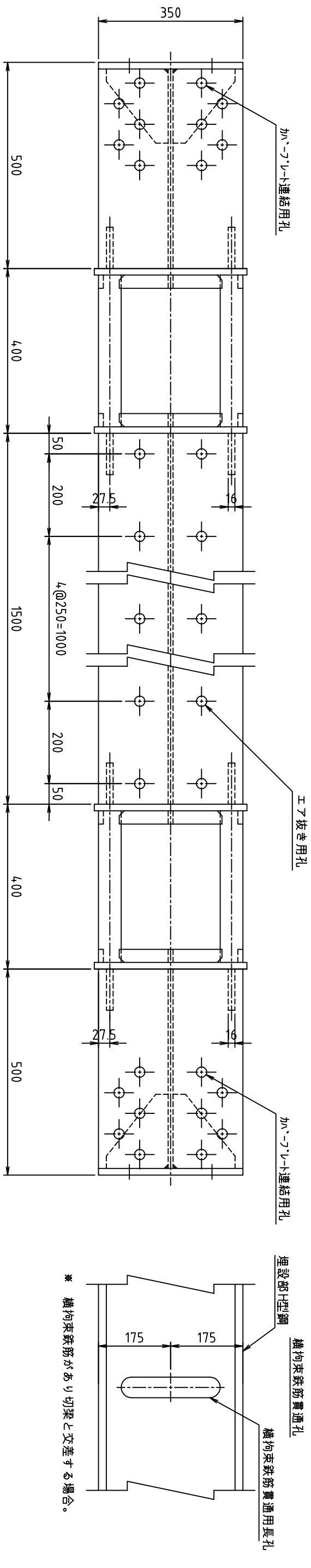
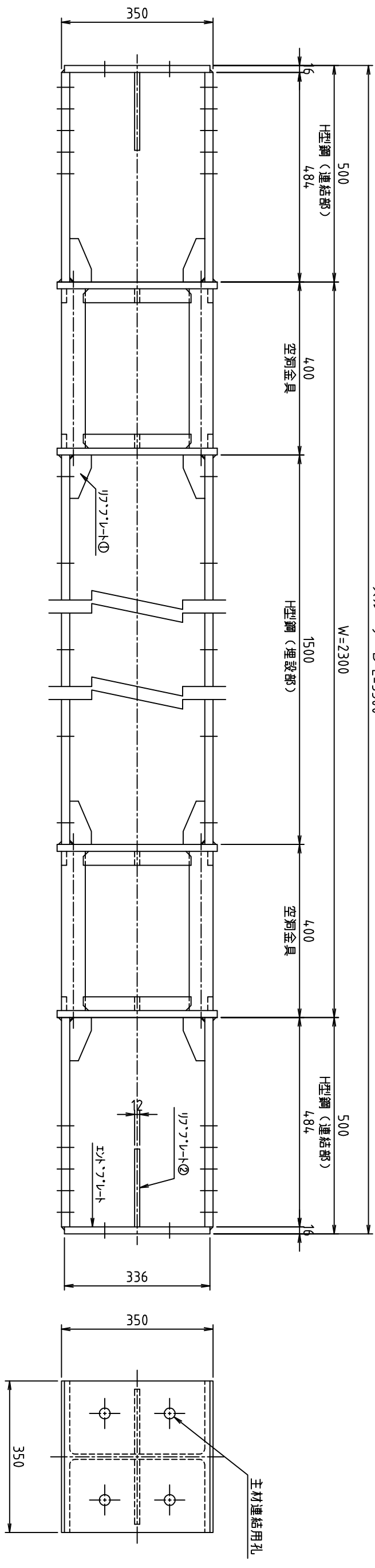
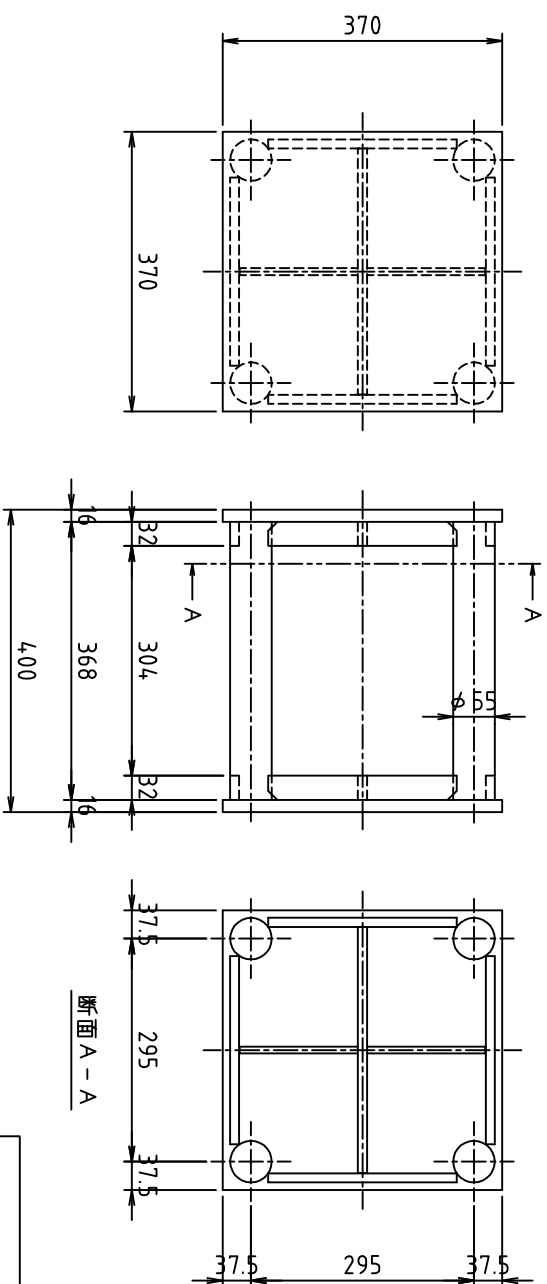


スルーサー B L=3300



空洞金具詳細図



スクラップ重量 231kg

重量	521kg	表面仕上げ	鉄筋防錆剤	日付	2016.12.01	尺度	1/10
名称	スルーサーB構造図		切り梁H-350	摘要	H35-Wシリーズ		
株式会社 三研テクノクリエイト				型式	H35-W230		

- \* H型鋼 (連結部) の穴開け位置は、切梁メーカー仕様による。
- \* H型鋼 (連結部) の長さは、切梁メーカー仕様または施工条件により変更する場合があります。
- \* 空洞金具部及びH型鋼 (埋設部) は鉄筋防錆剤塗装仕上げ。
- \* H型鋼 (連結部) は赤さび塗装仕上げ。