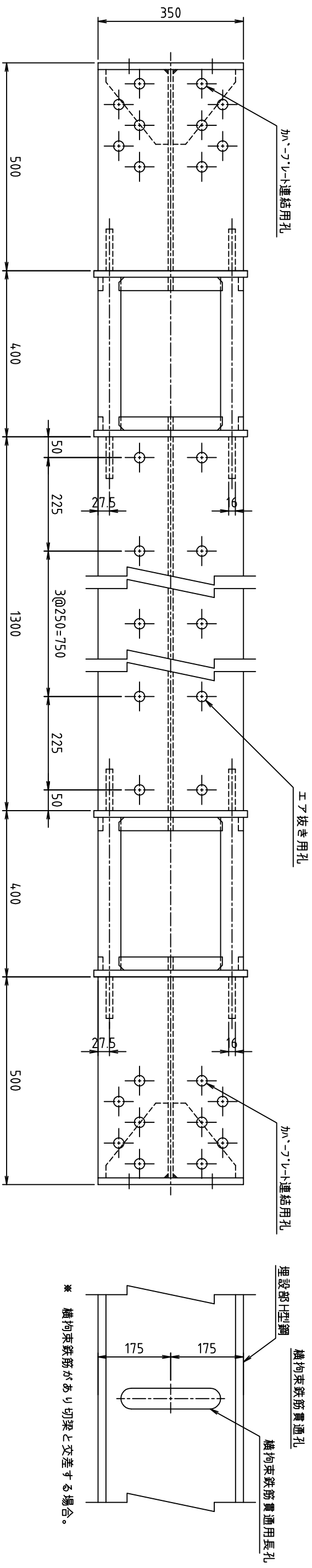
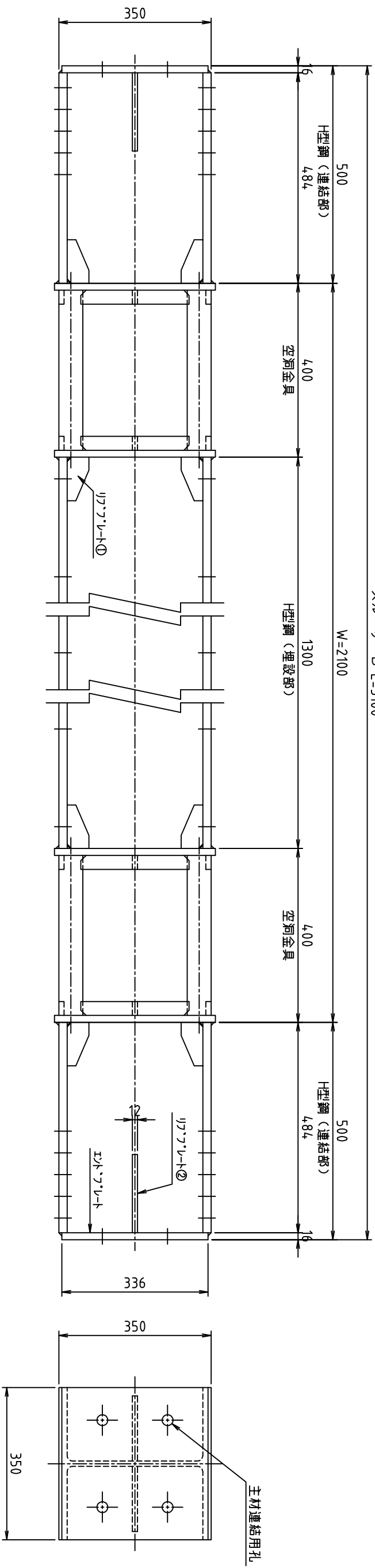
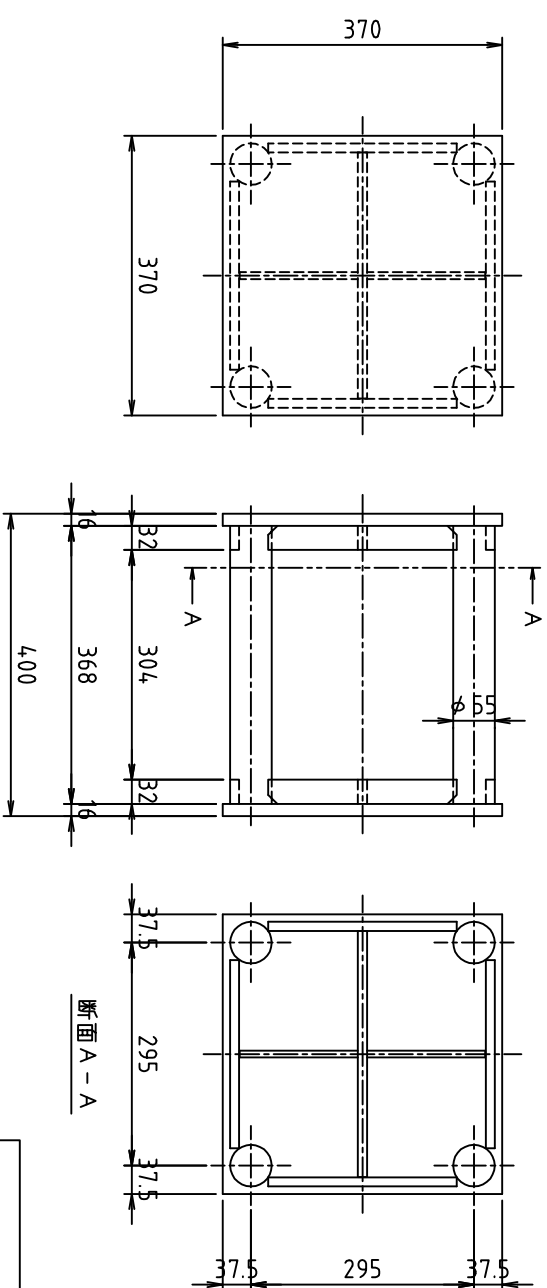


スルーサー B L=3100



* 構造束鉄筋があり切梁と交差する場合。

空洞金具詳細図



スクラップ重量 231kg

重量	494kg	表面仕上げ	鉄筋防錆剤	日付	2016.12.01	尺度	1/10
名称	スルーサーB構造図		切り梁H-350	摘要	H35-Wシリーズ		
株式会社	三研テクノクリエイト		型式	H35-W210			

- * H型鋼(連結部)の穴開け位置は、切梁メーカー仕様による。
- * H型鋼(連結部)の長さは、切梁メーカー仕様または施工条件により変更する場合があります。
- * 空洞金具部及びH型鋼(埋設部)は鉄筋防錆剤塗装仕上げ。
- * H型鋼(連結部)は赤さび塗装仕上げ。