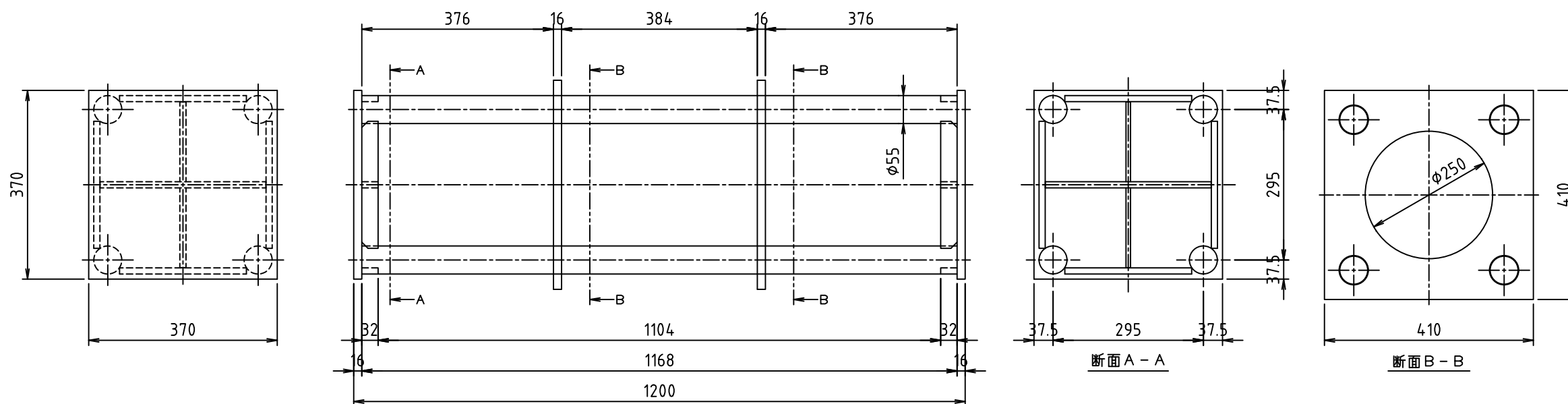


- * H型鋼 (連結部) の穴開け位置は、切梁メーカー仕様による。
- * H型鋼 (連結部) の長さは、切梁メーカー仕様または施工条件により変更する場合があります。
- * 塗装は鉄筋防錆剤仕上げ。

空洞金具詳細図



スクラップ重量 231kg

重量	330kg	表面仕上げ	鉄筋防錆剤	日付	2024.05.01	尺度	1/10
名称	スルーサーB構造図 切り梁H-350			摘要	H35-Wシリーズ		
株式会社	三研テクノクリエイト			型式	H35-W120		