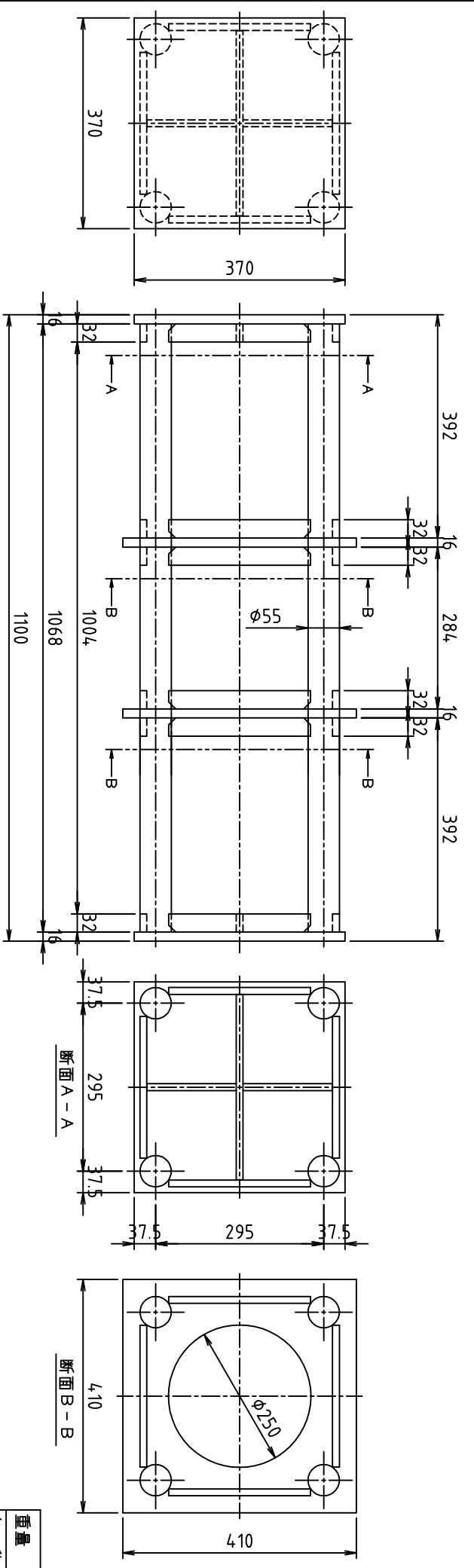


空洞金具詳細図



- \* H型鋼 (連結部) の穴開け位置は、切梁メーカー仕様による。
- \* H型鋼 (連結部) の長さは、切梁メーカー仕様または施工条件により変更する場合があります。
- \* 空洞金具部は鉄筋防錆剤塗装仕上げ。
- \* H型鋼 (連結部) は赤さび塗装仕上げ。

重量	334kg	表面仕上げ	鉄筋防錆剤	日付	2016.12.01	尺度	1/10
名称	スルーサー-B構造図 切り梁H-350			摘要	H35-Wシリーズ		
スクラップ重量	231kg	株式会社 三研テクノクリエイト		型式	H35-W110		