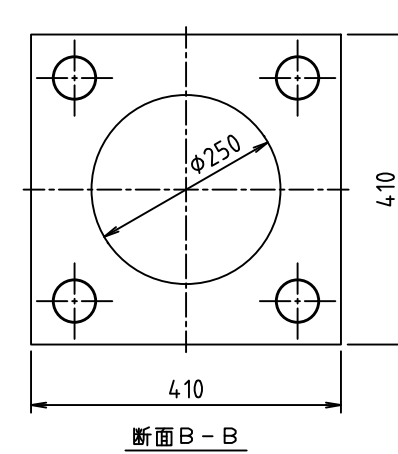
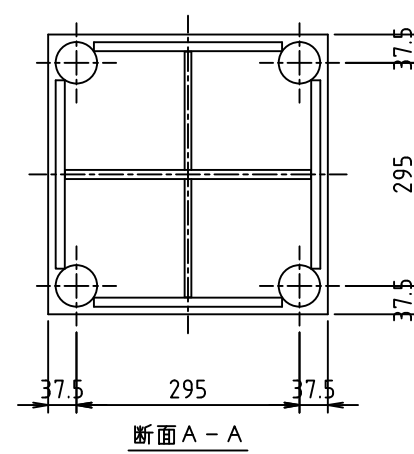
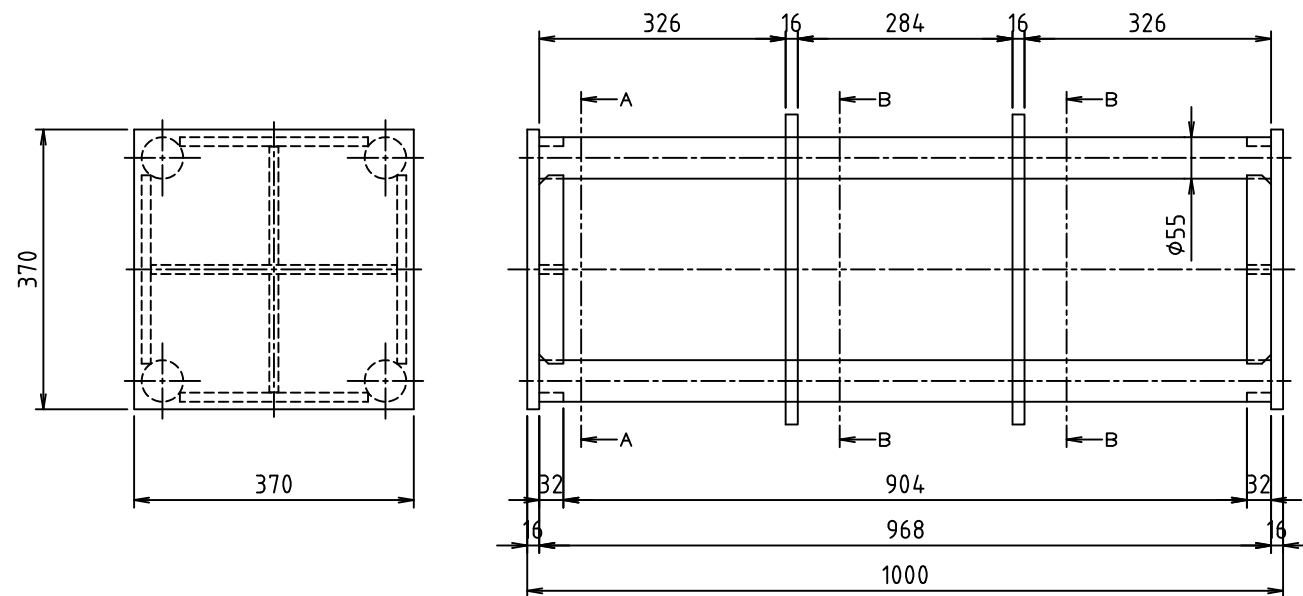


空洞金具詳細図



- \* H型鋼 (連結部) の穴開け位置は、切梁メーカー仕様による。
- \* H型鋼 (連結部) の長さは、切梁メーカー仕様または施工条件により変更する場合があります。
- \* 塗装は鉄筋防錆剤仕上げ。

スクラップ重量 231kg

重量	315kg	表面仕上げ	鉄筋防錆剤	日付	2024.05.01	尺度	1/10
名称	スルーサーB構造図			概要			
	切り梁H-350			H35-Wシリーズ			
	株式会社 三研テクノクリエイト			型式			H35-W100