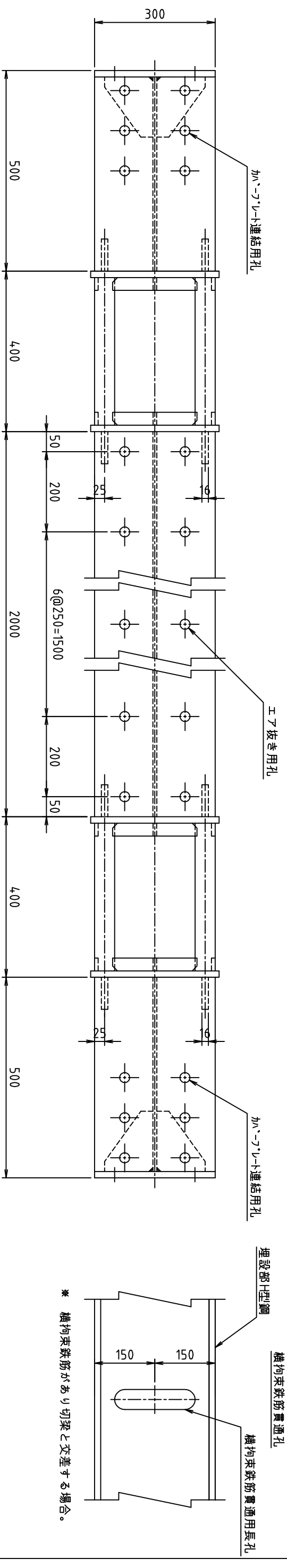
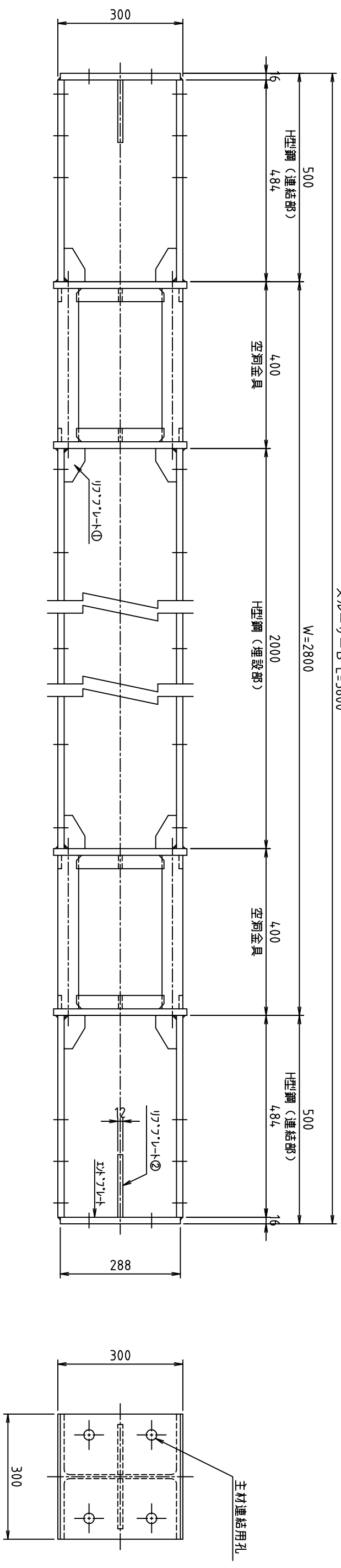
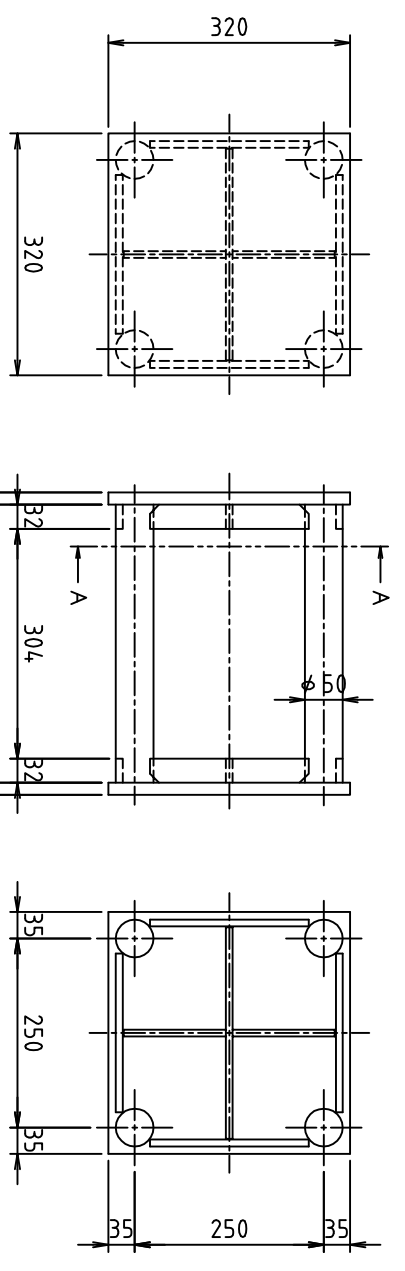


スルーサー B L=3800



空洞金具詳細図



スクラップ重量 164kg

重量	4.18kg	表面仕上げ	鉄筋防錆剤	日付	2016.12.01	尺度	1/10
名称	スルーサー B構造図 切り梁H-300			摘要	H30-Wシリーズ		
株式会社 三研テクノクリエイト				型式	H30-W280		

- * H型鋼 (連結部) の穴開け位置は、切梁メーカー仕様による。
- * H型鋼 (連結部) の長さは、切梁メーカー仕様または施工条件により変更する場合があります。
- * 空洞金具部及びH型鋼 (埋設部) は鉄筋防錆剤塗装仕上げ。
- * H型鋼 (連結部) は赤さび塗装仕上げ。