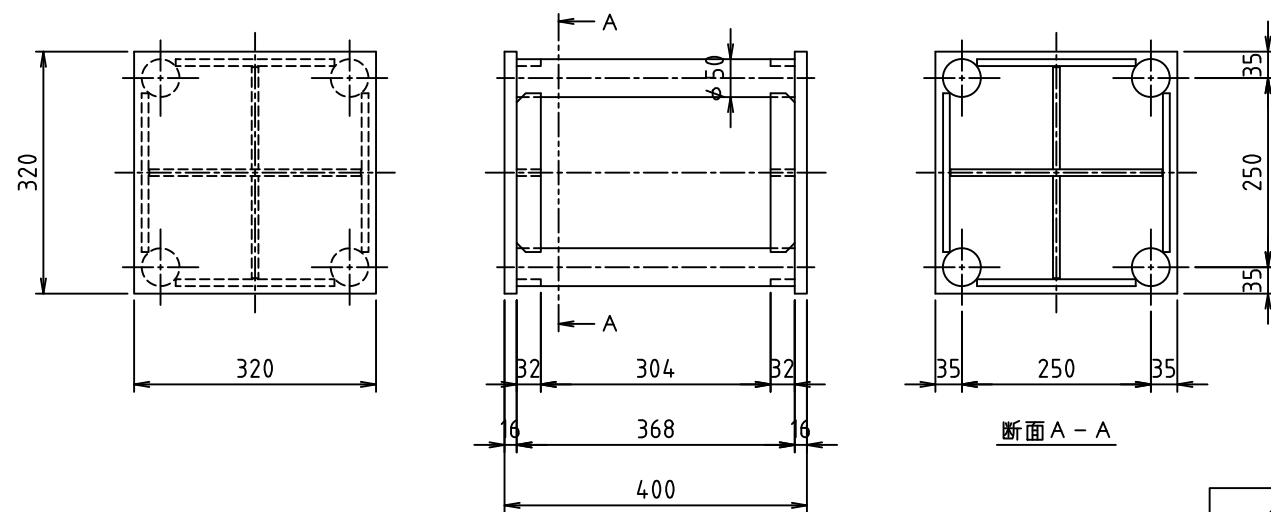


* 横拘束鉄筋があり切梁と交差する場合。

空洞金具詳細図



スクラップ重量 164kg

- * H型鋼(連結部)の穴開け位置は、切梁メーカー仕様による。
- * H型鋼(連結部)の長さは、切梁メーカー仕様または施工条件により変更する場合がある。
- * 塗装は鉄筋防錆剤仕上げ。

| | | | | | | | |
|------|------------|-------|-------|-----------|------------|----|----------|
| 重量 | 297kg | 表面仕上げ | 鉄筋防錆剤 | 日付 | 2024.05.01 | 尺度 | 1/10 |
| 名称 | スルーサーB構造図 | | | 概要 | | | |
| | 切り梁H-300 | | | H30-Wシリーズ | | | |
| 株式会社 | 三研テクノクリエイト | | | 型式 | | | H30-W150 |