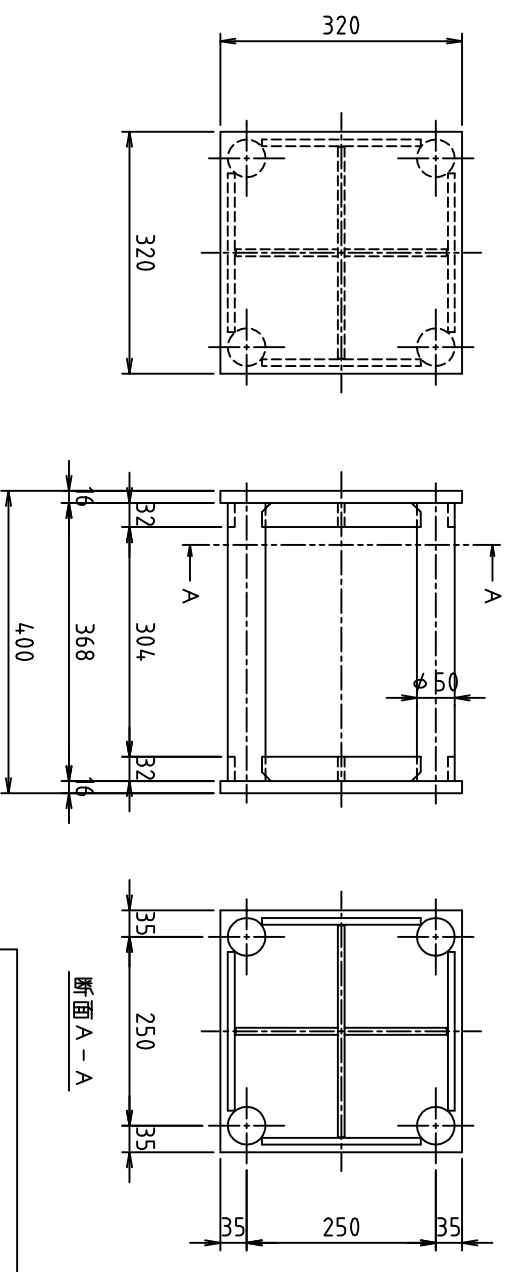


空洞金具詳細図



スクラップ重量 164kg

重量	279kg	表面仕上げ	鉄筋防錆剤	日付	2016.12.01	尺度	1/10
名称	スルーサー B構造図		切り梁H-300	摘要	H30-Wシリーズ		
名称	株式会社 三研テクノクリエイト			型式	H30-W130		

- * H型鋼(連結部)の穴開け位置は、切梁メーカー仕様による。
- * H型鋼(連結部)の長さは、切梁メーカー仕様または施工条件により変更する場合があります。
- * 空洞金具部及びH型鋼(埋設部)は鉄筋防錆剤塗装仕上げ。
- * H型鋼(連結部)は赤さび塗装仕上げ。