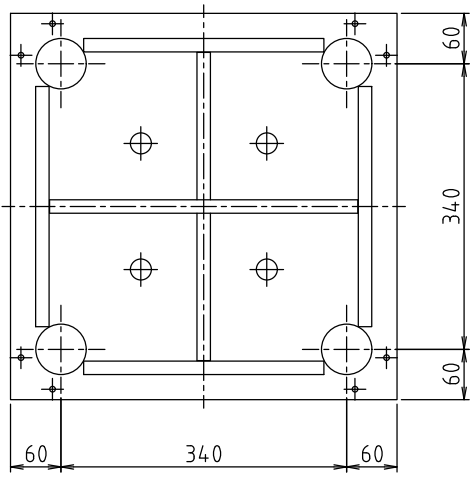
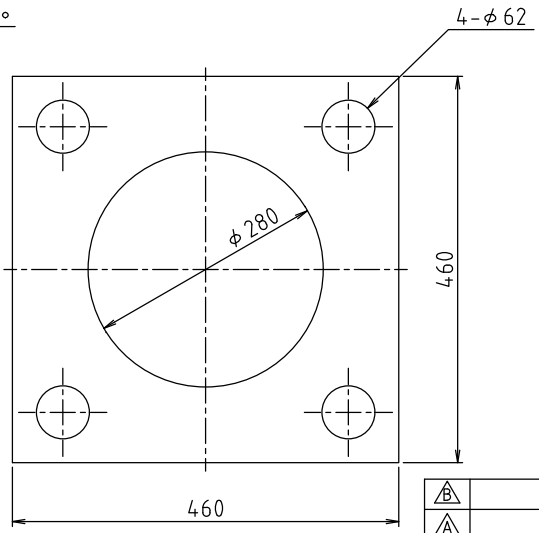


a, b : 穴開け位置は切梁メーカー仕様による。



断面 A - A



断面 B - B

1	スルーサー-A50	SS4.00	141.0kg	
品番	品名	材質	重量	記事
検認	設計	日付2019.04.01	尺度	1/6
名称	スルーサー-A		型式	H40-T50
	全体図(50)			
納入先			図番	SR40-50-00

△			
△			
符号	日付	訂正内容	担当
株式会社 三研テクノクリエイト			