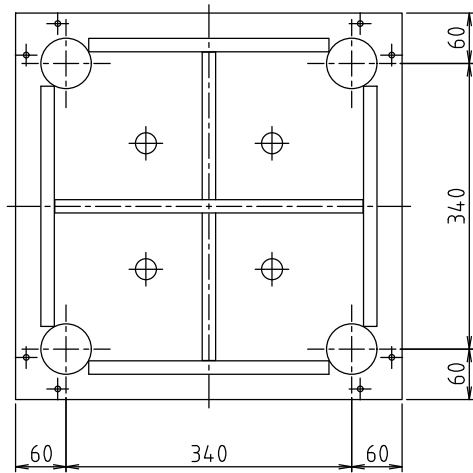


a, b : 穴開け位置は切梁メーカー仕様による。



断面 A - A

1	スルーサーA35	SS4.00	101.0kg	
品番	品名	材質	重量	記事
	検認	設計	日付2019.04.01	尺度 1/6
	名称	スルーサーA		型式 H40-T35
	符号	全体図(35)		
	日付	訂正内容	担当	
	株式会社 三研テクノクリエイト	納入先		図番 SR40-35-00