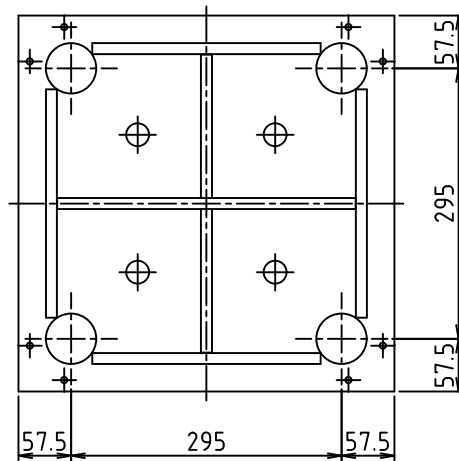
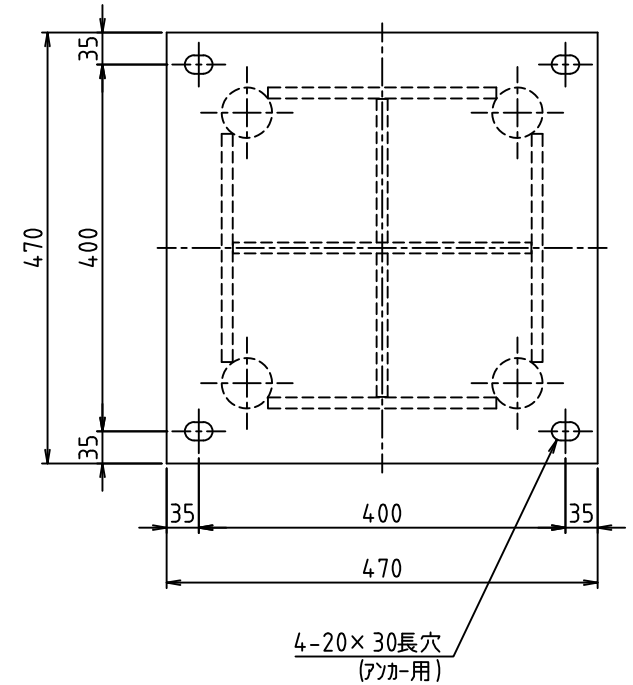
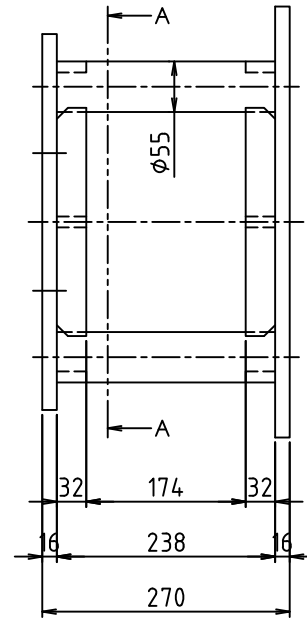


a, b : 穴開け位置は切梁メーカー仕様による。



断面A-A

| 1  | スルーサーA30 | SS400   | 76.0kg       |            |
|----|----------|---------|--------------|------------|
| 品番 | 品名       | 材質      | 重量           | 記 事        |
|    | 検認       | 設計      | 日付2019.04.01 | 尺度 1/6     |
|    | 名 称      | スルーサーA  |              | 型 式        |
|    | 符号       | 全体図(30) |              | H35-T30    |
|    | 納入先      |         |              | 図 番        |
|    |          |         |              | SR35-30-00 |

|                 |    |      |    |
|-----------------|----|------|----|
| △               |    |      |    |
| △               |    |      |    |
| 符号              | 日付 | 訂正内容 | 担当 |
| 株式会社 三研テクノクリエイト |    |      |    |