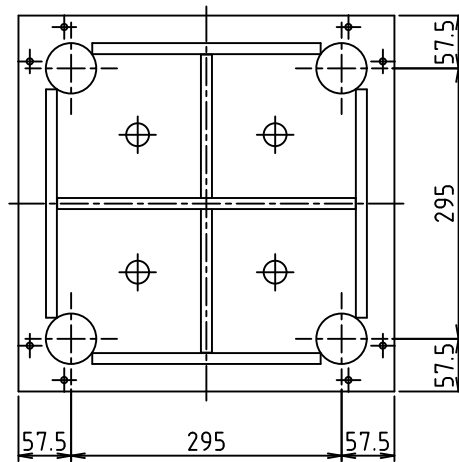
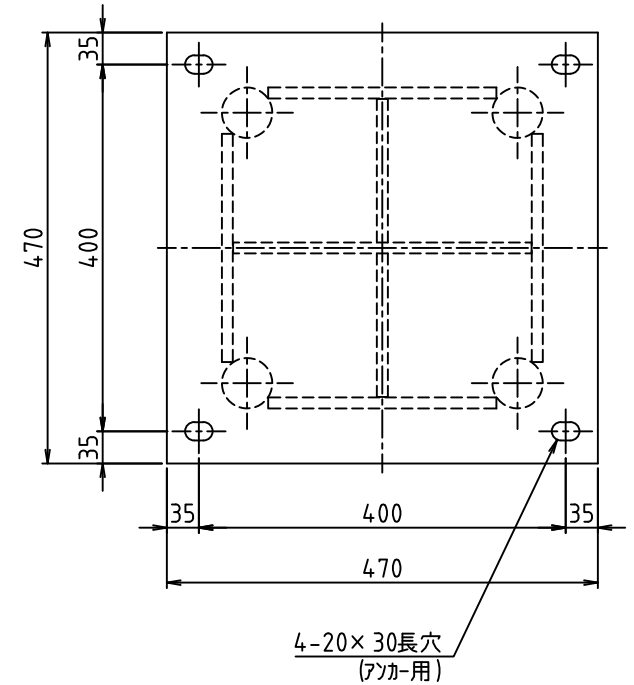
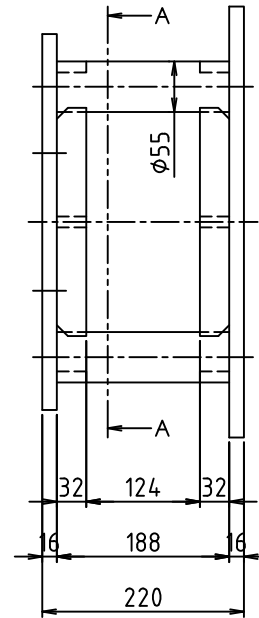


a, b : 穴開け位置は切梁メーカー仕様による。



断面A-A

1	スルーサーA25	SS400	72.0kg	
品番	品名	材質	重量	記 事
検認	設計	日付2019.04.01	尺度	1/6
名 称	スルーサーA		型 式	H35-T25
符号	日付	訂正内容	担 当	全 体 図 (2 5)
株式会社 三研テクノクリエイト			納入先	図 番
				SR35-25-00