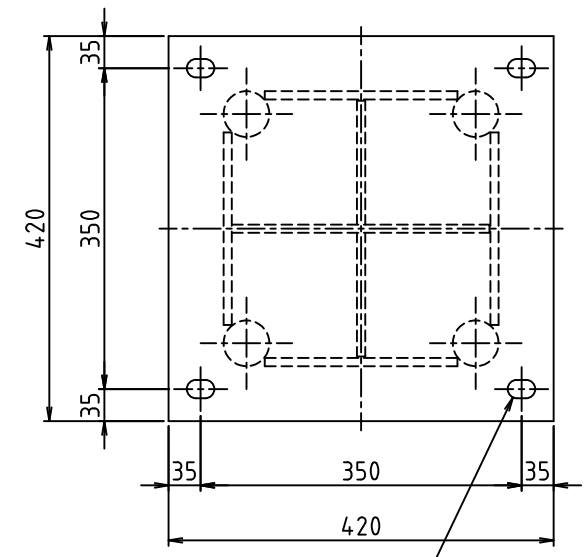
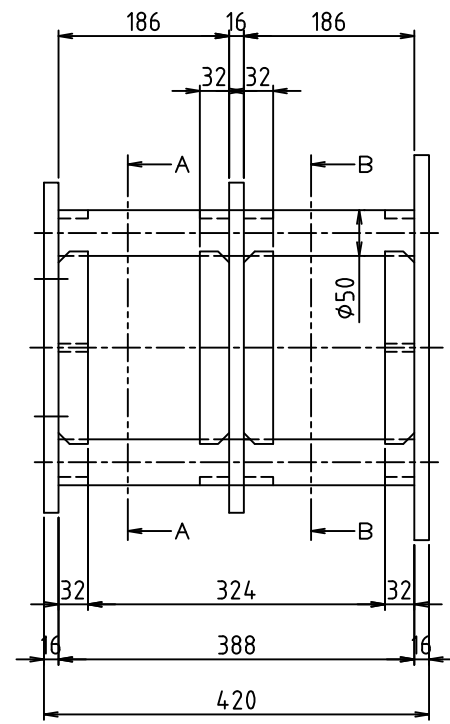


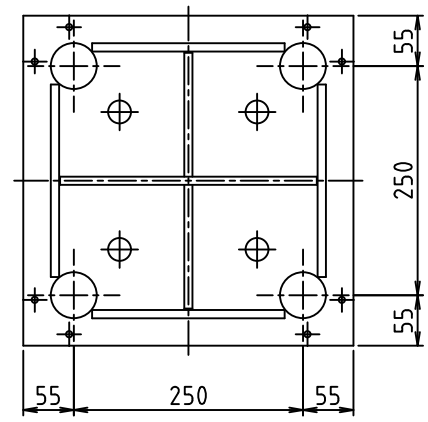
8-φ6.8  
(木枠取付用)

4-φ25  
(切梁取付用)

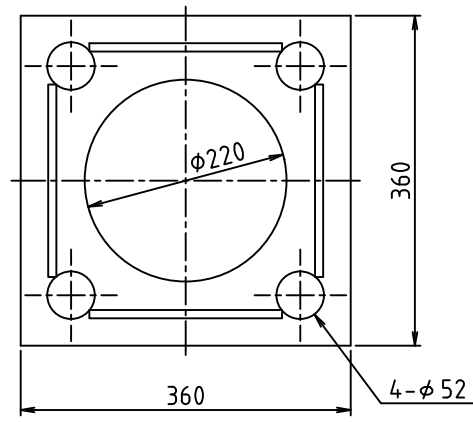
a, b : 穴開け位置は切梁メーカー仕様による。



4-20×30長穴  
(アカ用)



断面 A - A



断面 B - B

1	スルーサーA45	SS4.00	82.5kg	
品番	品名	材質	重量	記 事
検認	設計	日付2019.04.01	尺度	1/6
名称	スルーサーA		型式	H30-T45
符号	日付	訂正内容	担当	全体図(45)
株式会社 三研テクノクリエイト			納入先	図番 SR30-45-00