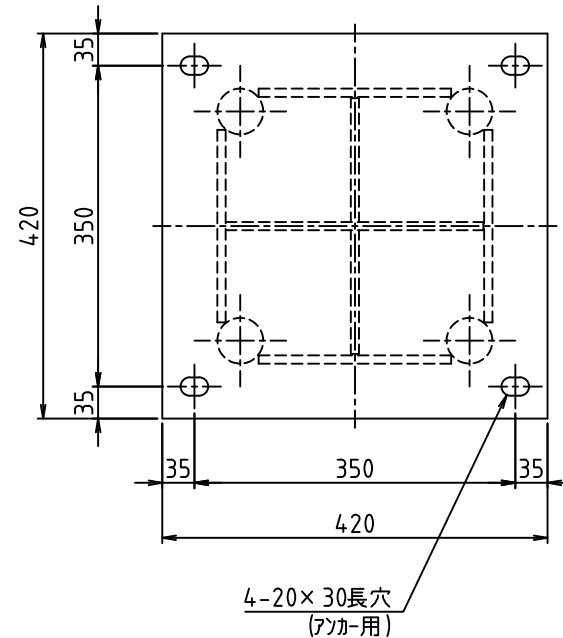
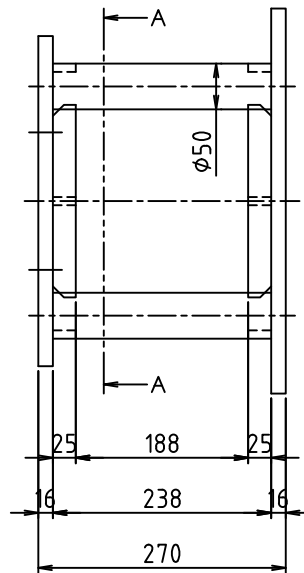


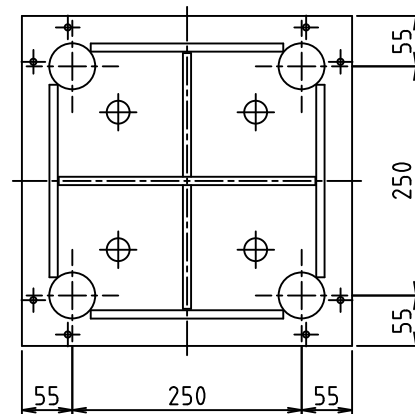
8-φ6.8
(木砕取付用)

4-φ25
(切梁取付用)

a, b : 穴開け位置は切梁メーカー仕様による。



4-20×30長穴
(アンカー用)



断面 A - A

1	スルーサーA30	SS400	57.5kg	
品番	品名	材質	重量	記 事
△				
△				
符号	日付	訂正内容	担当	
株式会社 三研テクノクリエイト		納入先		
		検認		設計
		日付 2019.04.01		尺度 1/6
		名称		型式
		スルーサーA		H30-T30
		全体図(30)		
		図番		
		SR30-30-00		