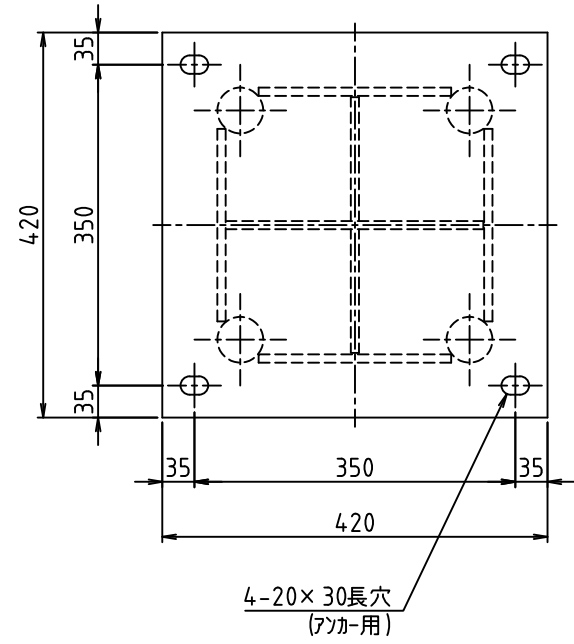
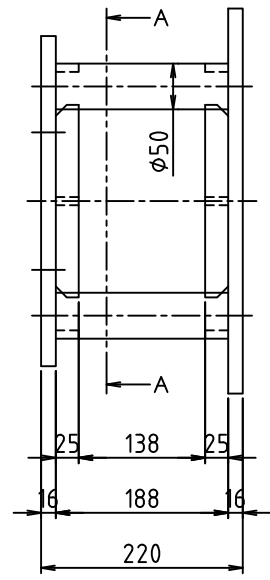


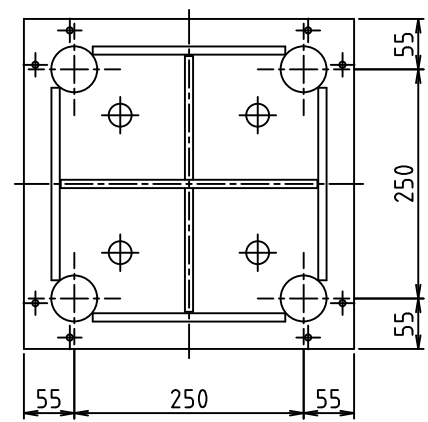
8-φ6.8
(木枠取付用)

4-φ25
(切梁取付用)

a, b : 穴開け位置は切梁メーカー仕様による。



4-20×30長穴
(フック用)



断面 A - A

1	スルーサーA25	SS400	55.0kg	
品番	品名	材質	重量	記事
検認	設計	日付2019.04.01	尺度	1/6
名称	スルーサーA		型式	H30-T25
符号	日付	訂正内容	担当	全体図(25)
株式会社 三研テクノクリエイト			納入先	図番 SR30-25-00