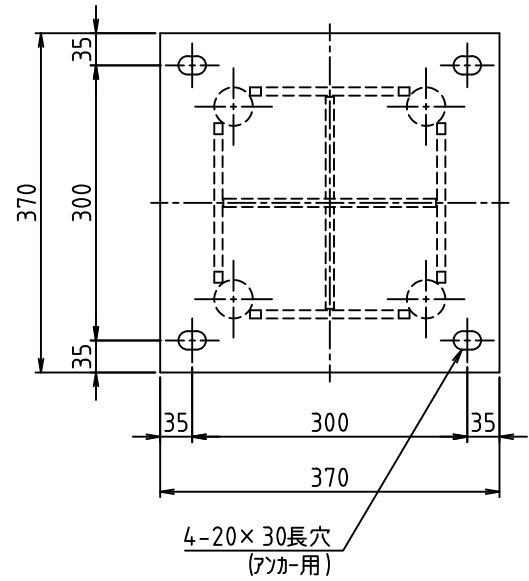
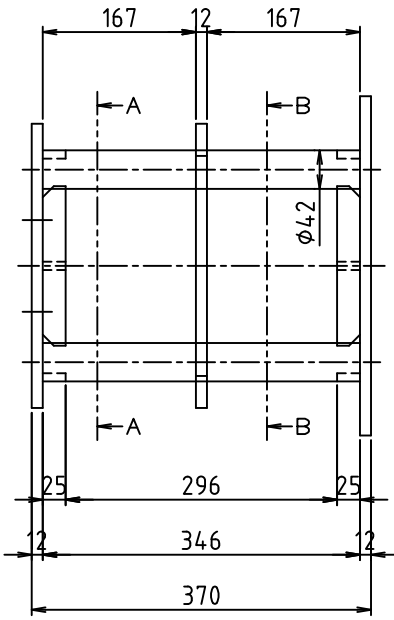


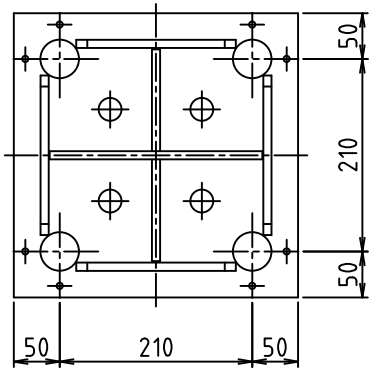
8-φ6.8  
(木枠取付用)

4-φ25  
(切梁取付用)

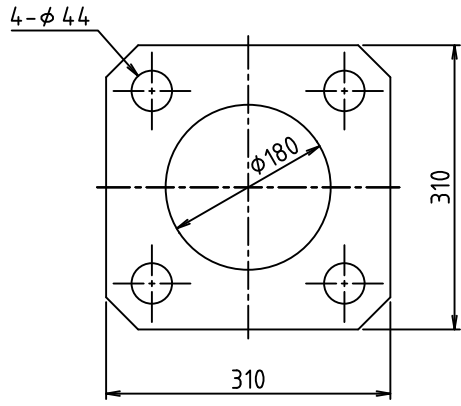
a, b: 穴開け位置は切梁メーカー仕様による。



4-20x30長穴  
(アジャ-用)



断面A-A



断面B-B

1	スルーサーA40	SS400	46.5kg	
品番	品名	材質	重量	記事

△				検認	設計	日付2019.04.01	尺度 1/6
△				名称	スルーサーA		型式
符号	日付	訂正内容	担当	全体図(40)			H25-T40
株式会社 三研テクノクリエイト				納入先			図番
						SR25-40-00	