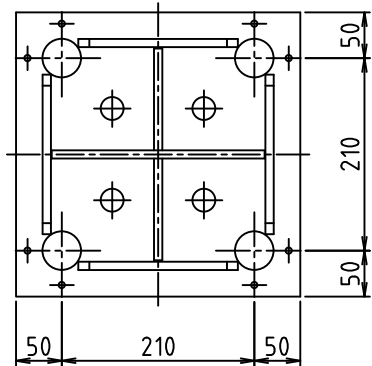


a, b: 穴開け位置は切梁メーカー仕様による。



断面A-A

1	スルーサーA25	SS400	34.0kg	
品番	品名	材質	重量	記事

△					検認	設計	日付2019.04.01	尺度 1/6
△					名称	スルーサーA		型式
符号	日付	訂正内容	担当		全体図(25)			H25-T25
株式会社	三研テクノクリエイト			納入先			図番	SR25-25-00