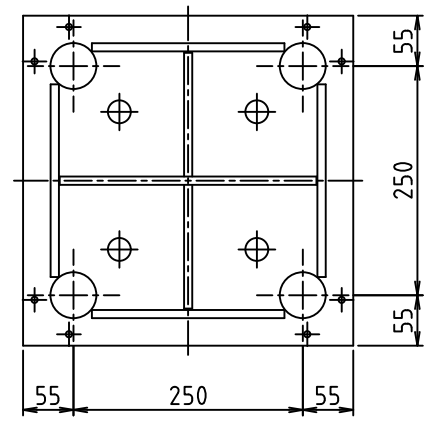
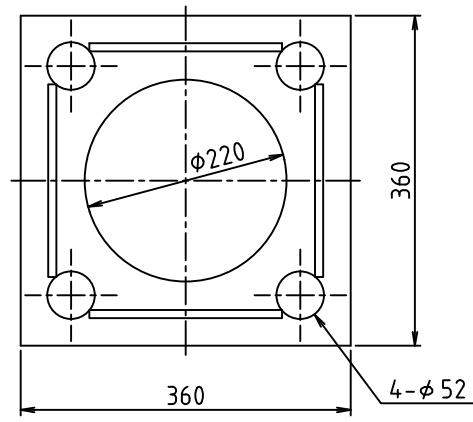


a, b : 穴開け位置は切梁メーカー仕様による。



断面 A - A



断面 B - B

1	スルーサーA50	SS400	85.5kg	
品番	品名	材質	重量	記 事
	検認	設計	日付2019.04.01	尺度 1/6
	名 称	スルーサーA		型 式
	符号	全体図(50)		H30-T50
	日付	訂正内容	担当	納入先
	株式会社 三研テクノクリエイト			図 番
				SR30-50-00