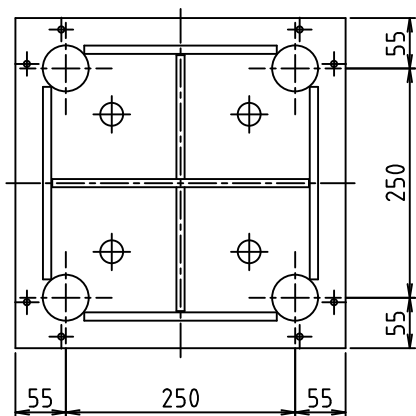
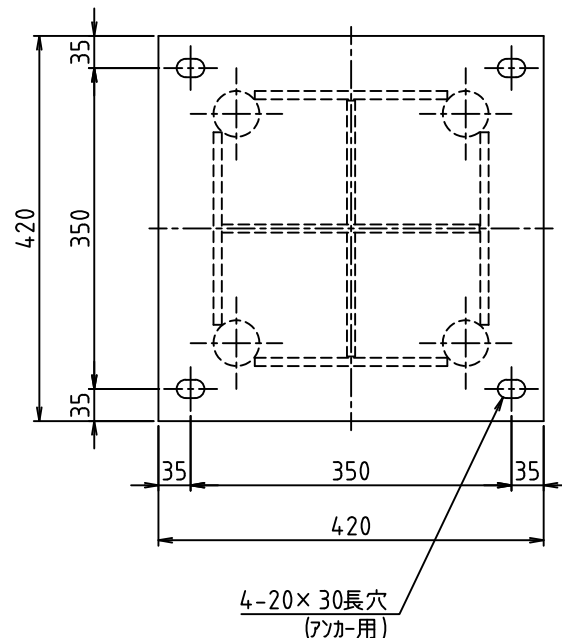
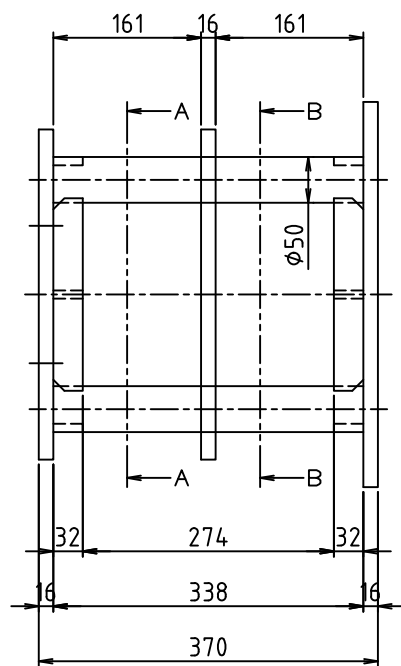
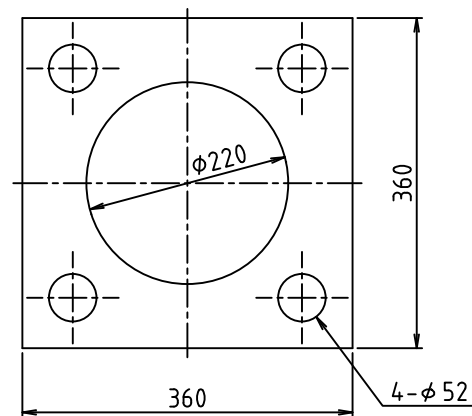


a, b : 穴開け位置は切梁メーカー仕様による。



断面 A - A



断面 B - B

1	スルーサーA40	SS400	75.5kg	
品番	品名	材質	重量	記 事
検認	設計	日付2019.04.01	尺度	1/6
名称	スルーサーA		型式	H30-T40
符号	日付	訂正内容	担当	全体図(40)
株式会社 三研テクノクリエイト			納入先	図番 SR30-40-00