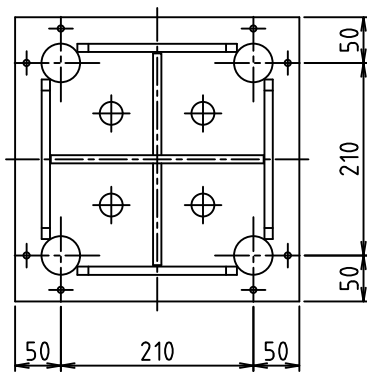
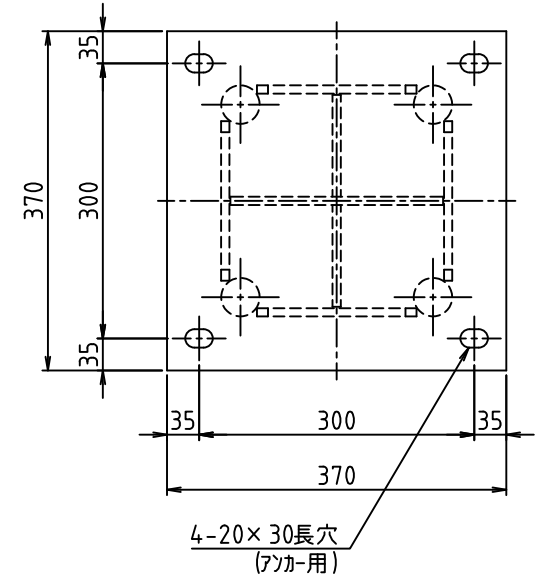
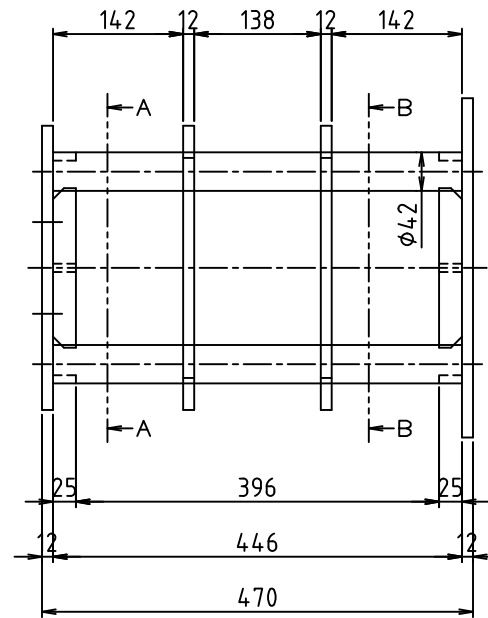
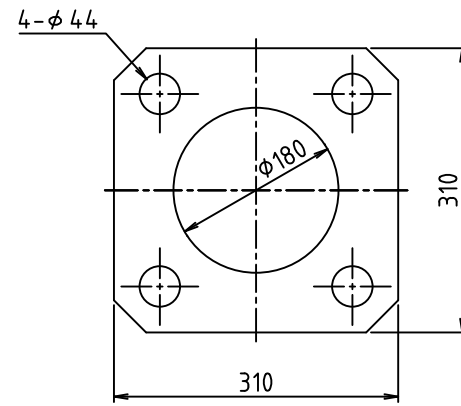


a, b: 穴開け位置は切梁メーカー仕様による。



断面 A - A



断面 B - B

| 1 | スルーサーA50 | SS400 | 57.0kg | |
|-----------------|----------|-------|--------|---------------|
| 品番 | 品名 | 材質 | 重量 | 記事 |
| | | | | |
| △ | | 検認 | 設計 | 日付 2019.04.01 |
| △ | | 名称 | スルーサーA | 型式 H25-T50 |
| 符号 | 日付 | 訂正内容 | 担当 | 全体図(50) |
| 株式会社 三研テクノクリエイト | | | 納入先 | 図番 SR25-50-00 |