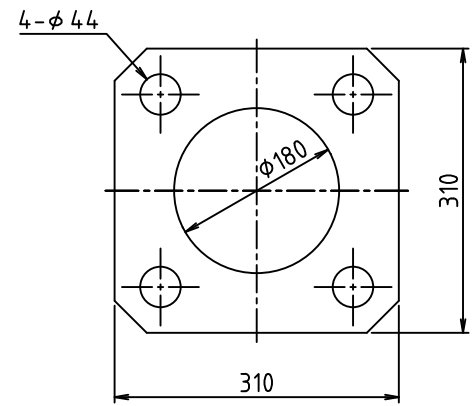


断面A-A



断面B-B

1	スルーサーA35	SS400	44.5kg	
品番	品名	材質	重量	記事
△		検認	設計	日付2019.04.01
△		名称	スルーサーA	
△		型式	H25-T35	
符号	日付	訂正内容	担当	全体図(35)
株式会社 三研テクノクリエイト		納入先	図番 SR25-35-00	
				尺度 1/6