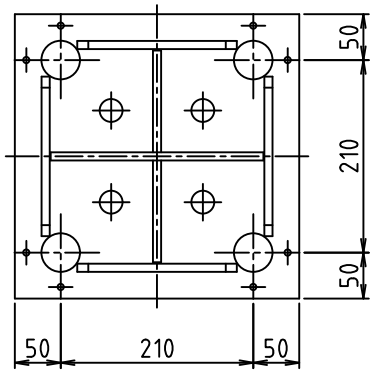
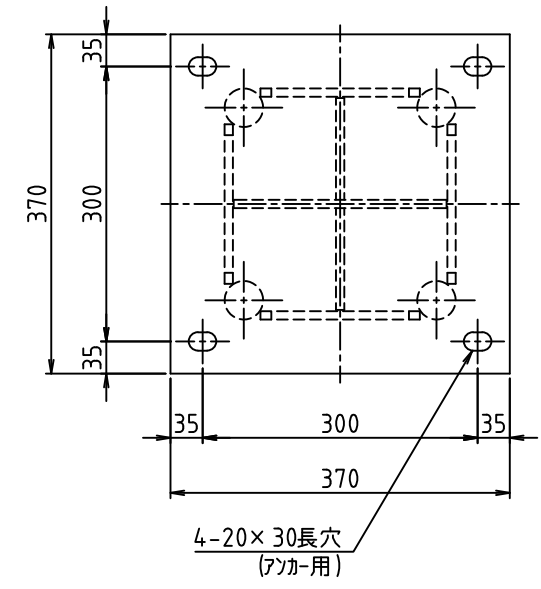
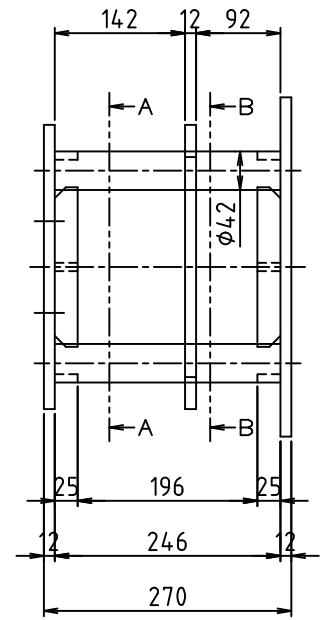
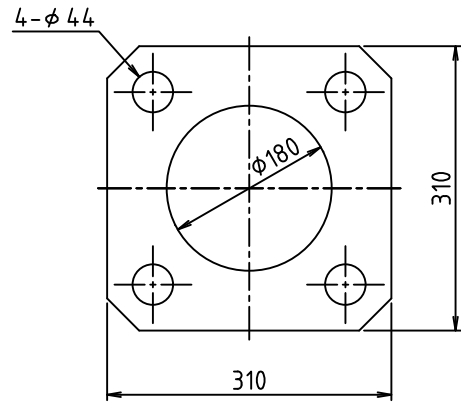


a, b: 穴開け位置は切梁メーカー仕様による。



断面 A - A



断面 B - B

1	スルーサーA30	SS400	42.0kg	
品番	品名	材質	重量	記事
△	検認	設計	日付 2019.04.01	尺度 1/6
△	名称	スルーサーA		型式 H25-T30
符号	日付	訂正内容	担当	全体図(30)
株式会社	三研テクノクリエイト			納入先 _____
				図番 SR25-30-00