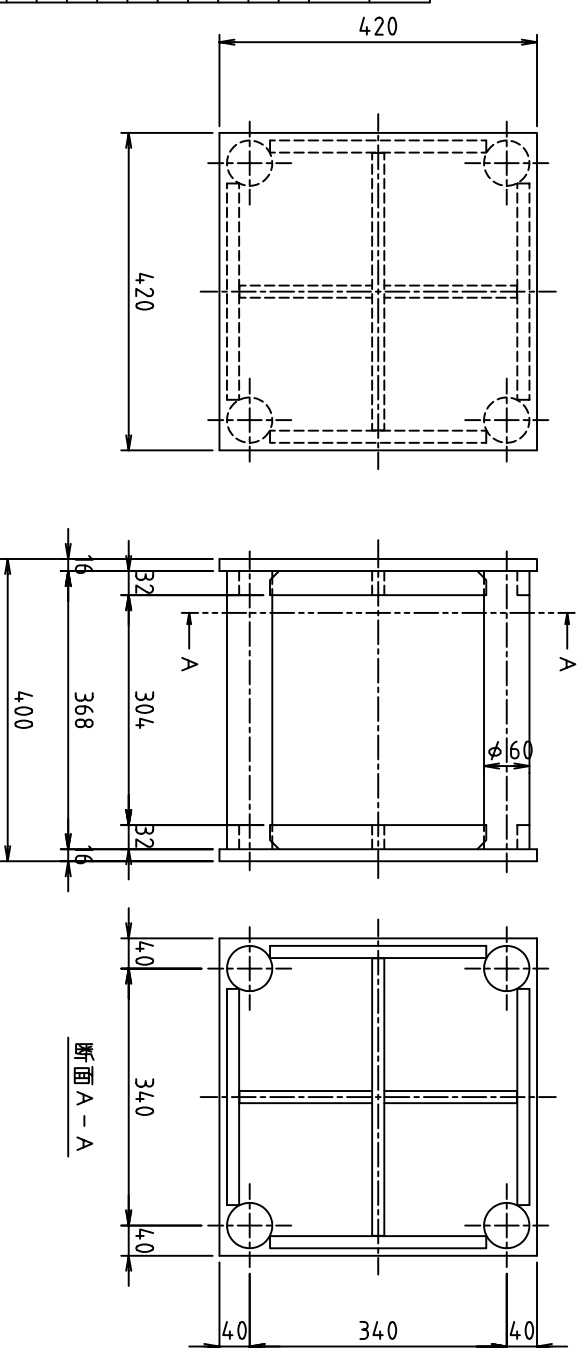


空洞金具詳細図



製品寸法および1本あたり重量(参考)

型式	寸法 (cm)			重量 M (kg)
	W	L1	L	
H4.0-W100	100	20	210	4.70
H4.0-W120	120	4.0	230	5.05
H4.0-W140	140	6.0	250	5.39
H4.0-W150	150	7.0	260	5.56
H4.0-W160	160	8.0	270	5.74
H4.0-W180	180	10.0	290	6.08
H4.0-W200	200	12.0	310	6.42
H4.0-W250	250	17.0	360	7.28
H4.0-W300	300	22.0	4.10	8.14
H4.0-W350	350	27.0	4.60	9.00
H4.0-W400	400	32.0	5.10	9.86

- ※ 本製品は、壁厚70cm以上について適用する。
- ※ 切り梁（埋設部）の穴開け位置は、壁厚に応じて決定する。
- ※ 切り梁（連結部）の穴開け位置は、切り梁メーカー仕様による。
- ※ 切り梁（連結部）の長さは、切り梁メーカー仕様または施工条件により変更する場合があります。

検認	設計	日付	尺度
名称	スルーサーB構造図	08.04.11	1/10
概要	切り梁H-400・厚壁用		空洞金具幅400
型式	株式会社 三研テクノクリエイト		SR40-Wシリーズ