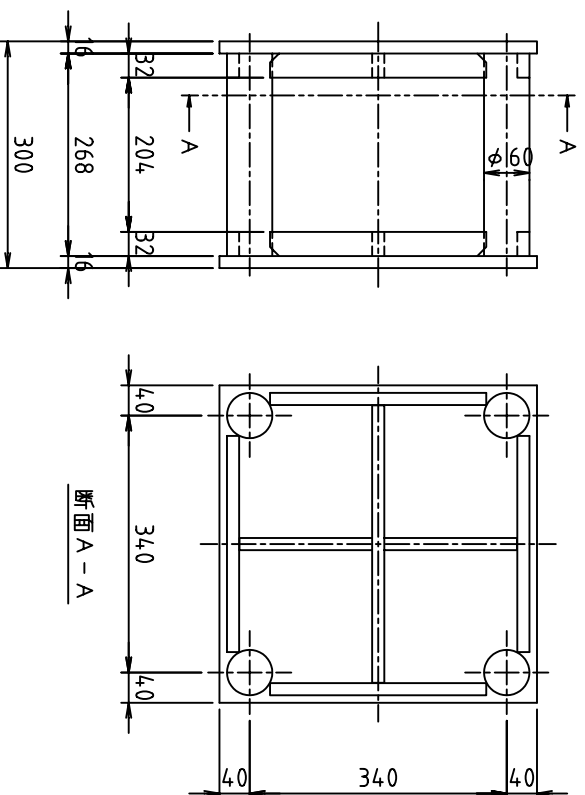
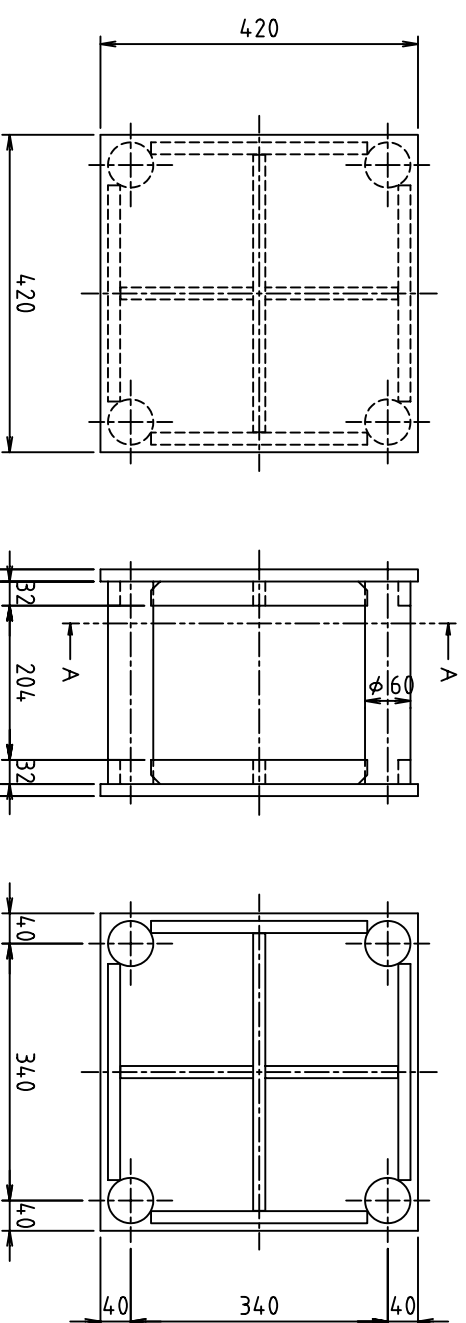


空洞金具詳細図



製品寸法および1本あたり重量(参考)

型式	寸法 (cm)		重量 M (kg)
	W	L1	
H4.0-W/80	80	20	190
H4.0-W/90	90	30	200
H4.0-W/100	100	40	210
H4.0-W/120	120	60	230
H4.0-W/140	140	80	250
H4.0-W/150	150	90	260
H4.0-W/160	160	100	270
H4.0-W/180	180	120	290
H4.0-W/200	200	140	310
H4.0-W/250	250	190	360
H4.0-W/300	300	240	410
H4.0-W/350	350	290	460
H4.0-W/400	400	340	510

- ※ 本製品は、壁厚70cm以上について適用する。
- ※ 切り梁（埋設部）の穴開け位置は、壁厚に応じて決定する。
- ※ 切り梁（連結部）の穴開け位置は、切り梁メーカー仕様による。
- ※ 切り梁（連結部）の長さは、切り梁メーカー仕様または施工条件により変更する場合があります。

検認	設計	日付	08.04.11	尺度	1/10
名称	スルーサーB構造図		概要		
	切り梁H-400・厚壁用		空洞金具幅300		
株式会社 三研テクノクリエイト	型式		SR40-Wシリーズ		