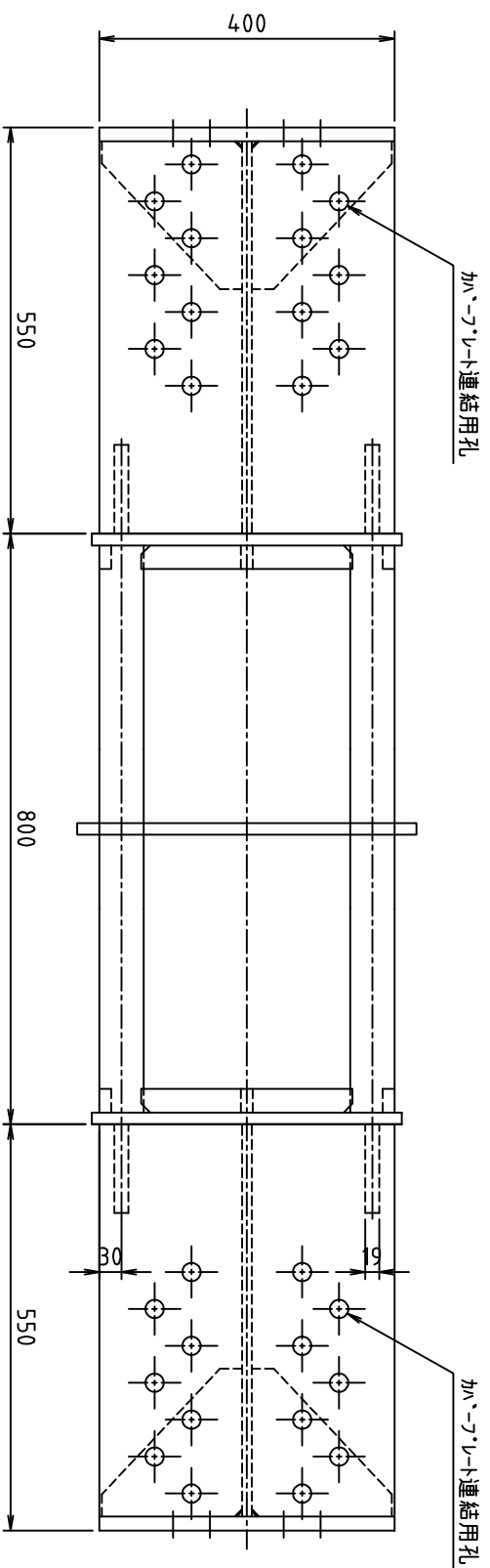
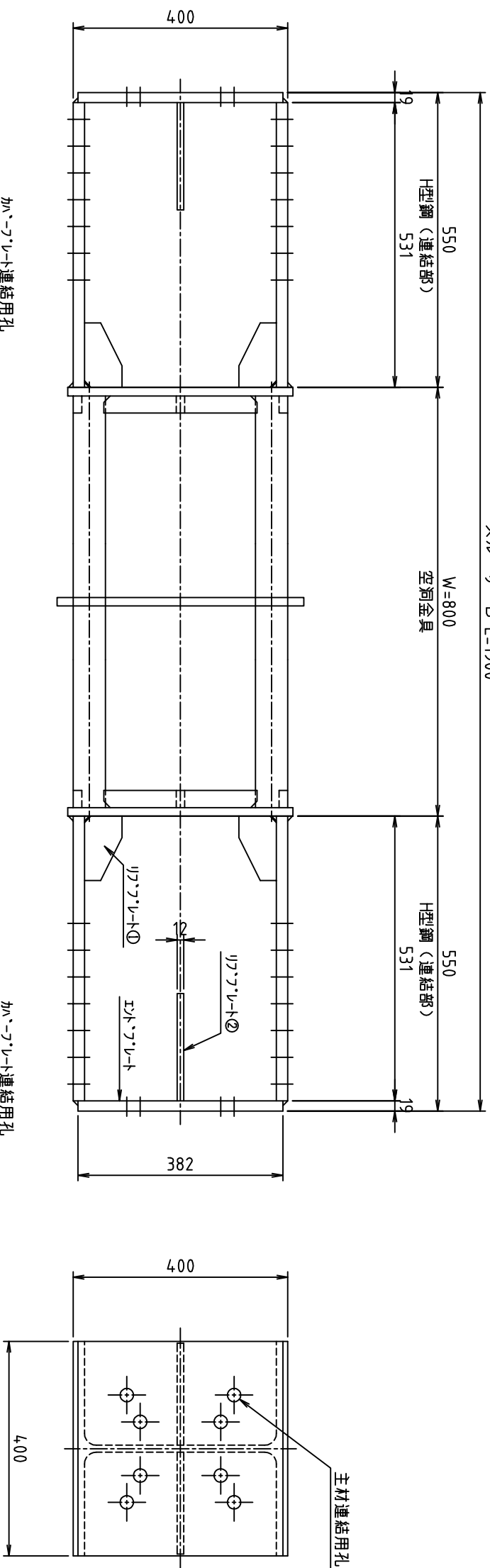
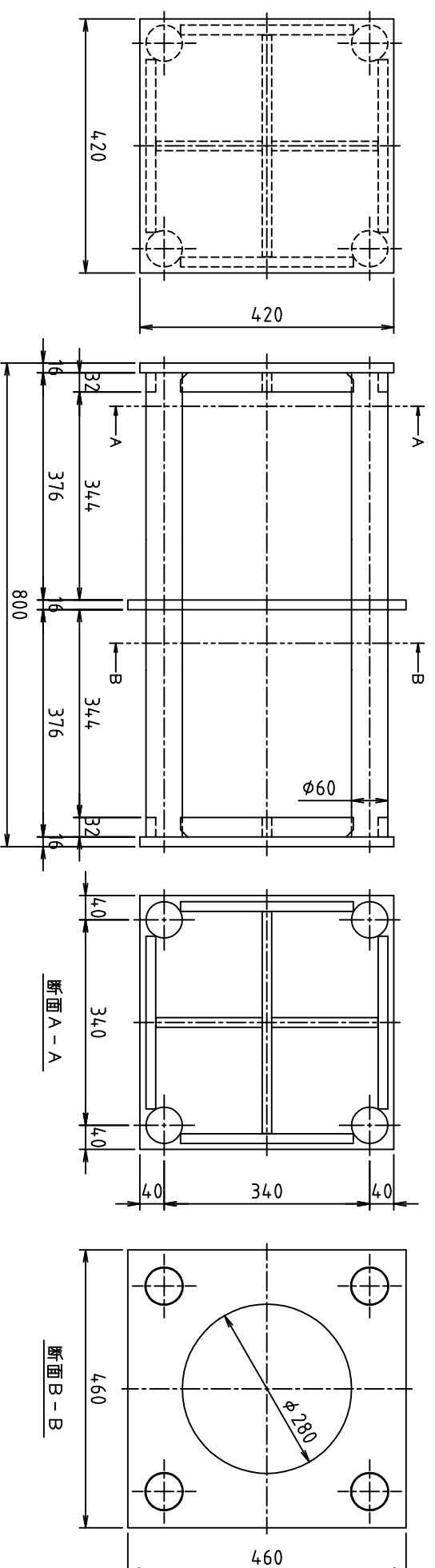


スルーサー B L=1900



空洞金具詳細図



- \* H型鋼(連結部)の穴開け位置は、切梁メーカー仕様による。
- \* H型鋼(連結部)の長さは、切梁メーカー仕様または施工条件により変更する場合がある。
- \* 空洞金具部は鉄筋防錆剤塗装仕上げ。
- \* H型鋼(連結部)は赤さび塗装仕上げ。

重量	391kg	表面仕上げ	鉄筋防錆剤	日付	2016.12.01	尺度	1/10
名称	スルーサーB構造図 切り梁H-400			摘要	H40-Wシリーズ		
株式会社 三研テクノクリエイト				型式	H40-W80		