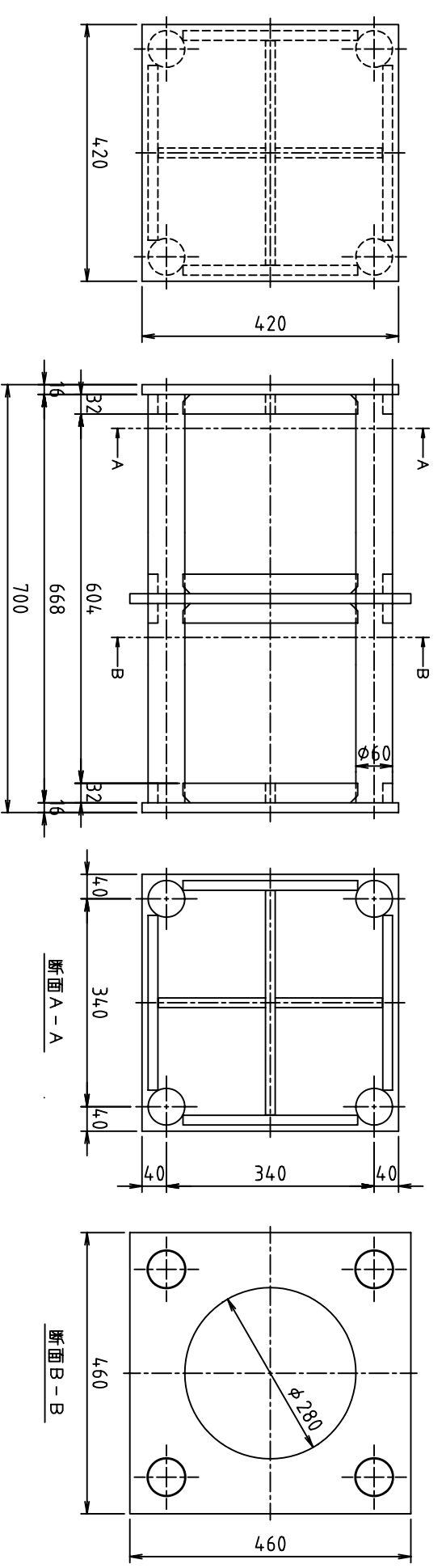


空洞金具詳細図



- \* 本製品は、壁厚60~70cmについて適用する。
- \* 切り梁（接続部）の穴開け位置は、切り梁メーカー仕様による。
- \* 切り梁（接続部）の長さは、切り梁メーカー仕様または施工条件により変更する場合がある。

重量	390kg	表面仕上げ	エポキシ系防錆剤	日付	08.04.11	尺度	1/10
名称	スルーサーB構造図			型式	H40-W70		
切り梁H-400・薄壁用（60~70cm）				図番	SR40-W70		
株式会社 三研テクノクリエイト							