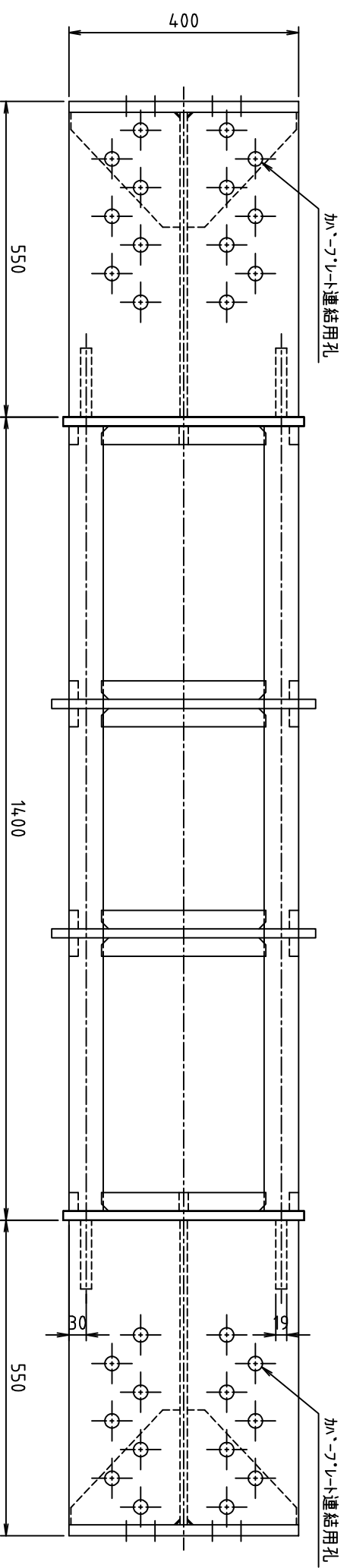
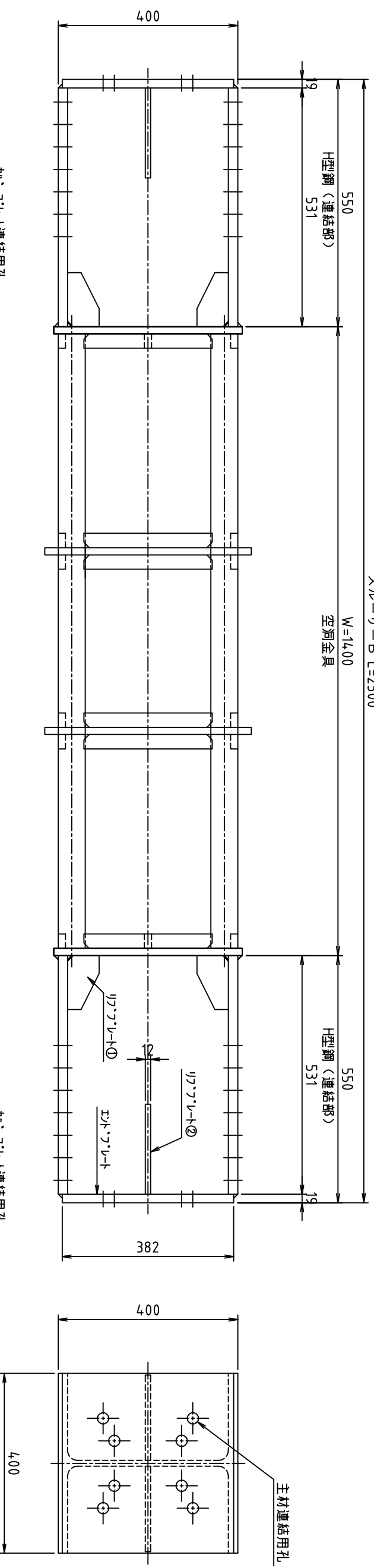
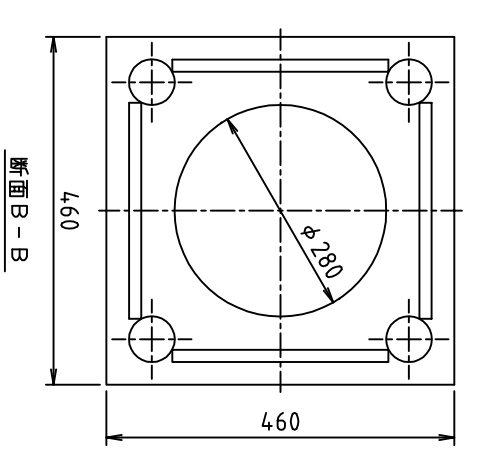
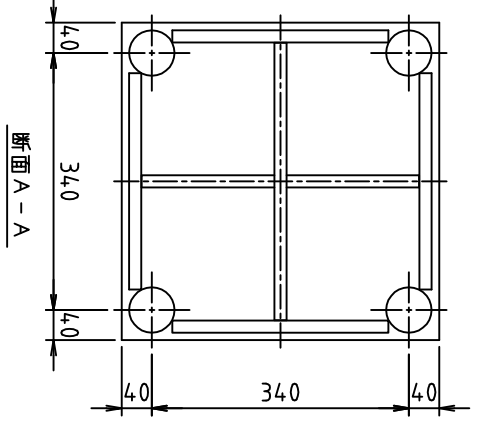
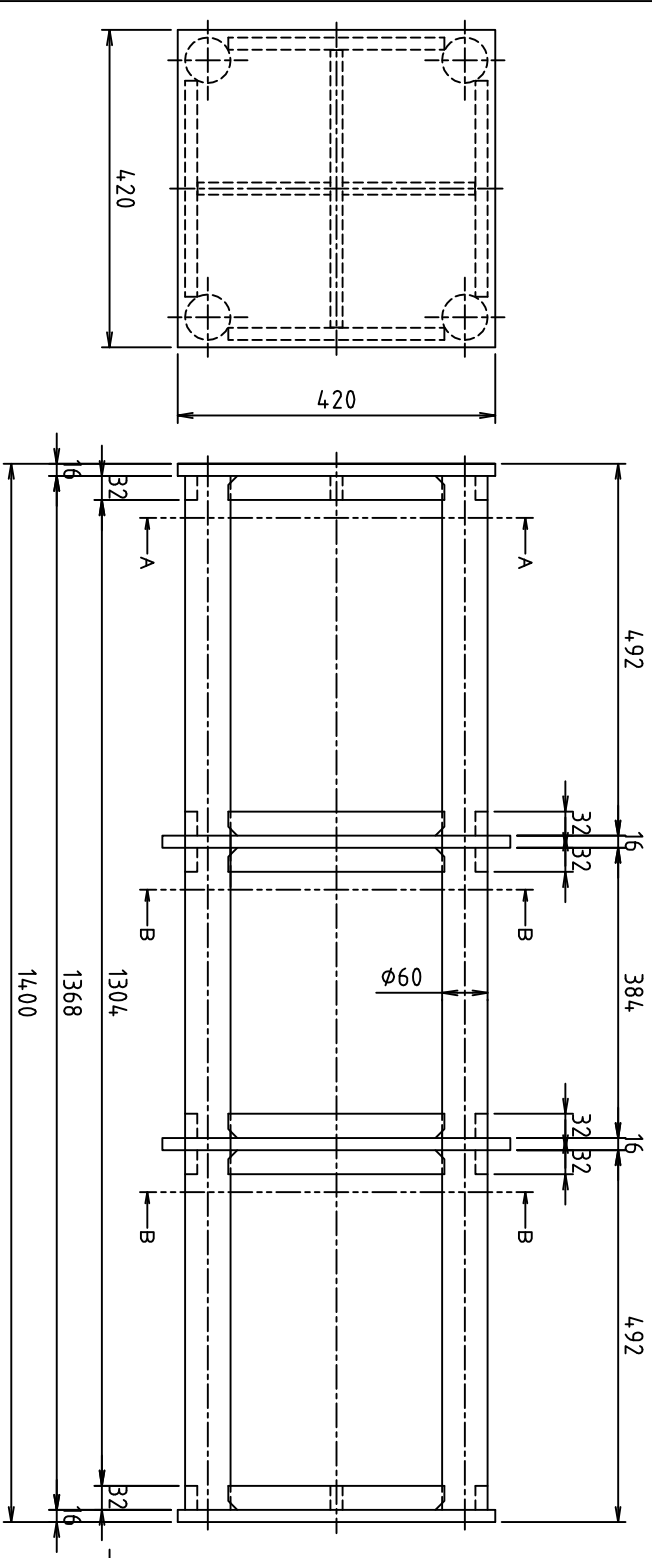


スルサー-B L=2500



空洞金具詳細図



- * H型鋼 (連結部) の穴開け位置は、切梁メーカー仕様による。
- * H型鋼 (連結部) の長さは、切梁メーカー仕様または施工条件により変更する場合があります。
- * 空洞金具部は鉄筋防錆剤塗装仕上げ。
- * H型鋼 (連結部) は赤さび塗装仕上げ。

スクラップ重量 324kg

重量	480kg	表面仕上げ	鉄筋防錆剤	日付	2016.12.01	尺度	1/10
名称	スルサー-B構造図		切り梁H-400	摘要	H40-Wシリーズ		
株式会社 三研テクノクリエイト				型式	H40-W140		