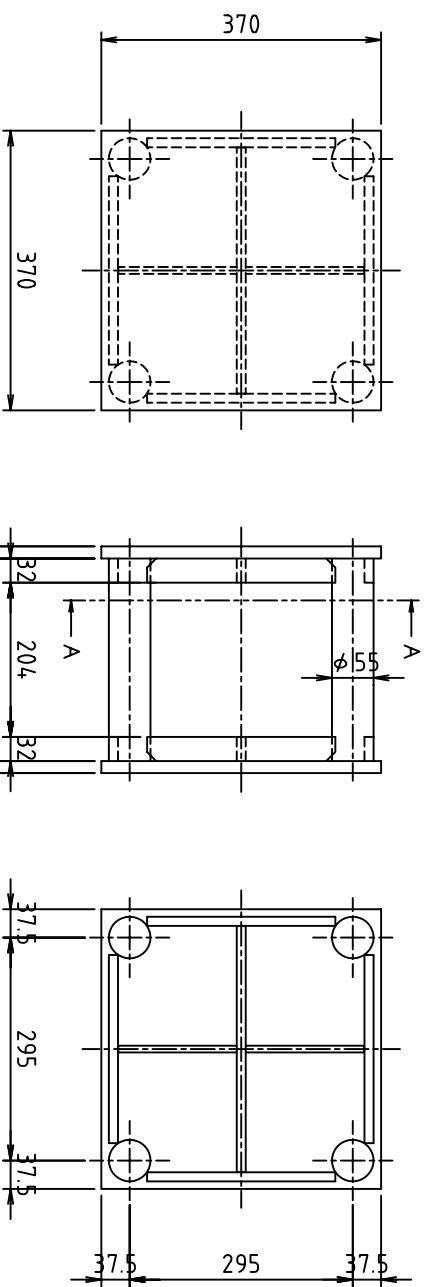


空割金具詳細図



製品寸法および1本あたり重量(参考)

型式	寸法 (cm)			重量 M (kg)
	W	L1	L	
H35-W/80	80	20	180	332
H35-W/90	90	30	190	345
H35-W/100	100	40	200	359
H35-W/120	120	60	220	387
H35-W/140	140	80	240	414
H35-W/150	150	90	250	428
H35-W/160	160	100	260	441
H35-W/180	180	120	280	469
H35-W/200	200	140	300	496
H35-W/250	250	190	350	565
H35-W/300	300	240	400	633
H35-W/350	350	290	450	702
H35-W/400	400	340	500	770

- ※ 本製品は、壁厚70cm以上について適用する。
- ※ 切り梁 (埋設部) の穴開け位置は、壁厚に応じて決定する。
- ※ 切り梁 (連結部) の穴開け位置は、切り梁メーカー仕様による。
- ※ 切り梁 (連結部) の長さは、切り梁メーカー仕様または施工条件により変更する場合があります。

検認	設計	日付	尺度
名称	スルーサーB構造図	08.04.11	1/10
名称	切り梁H-350・厚壁用		
概要	空割金具幅300		
型式	SR35-Wシリーズ		
株式会社 三研テクノクリエイト			