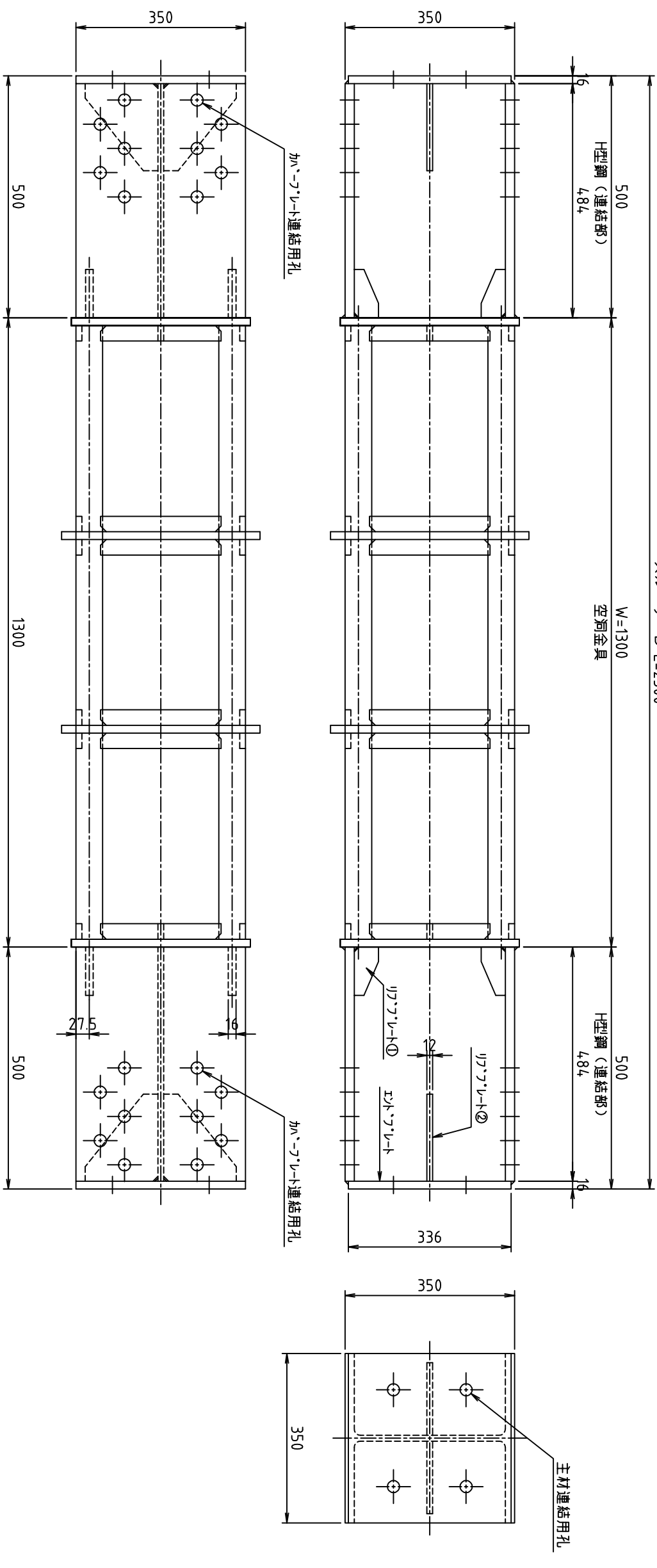
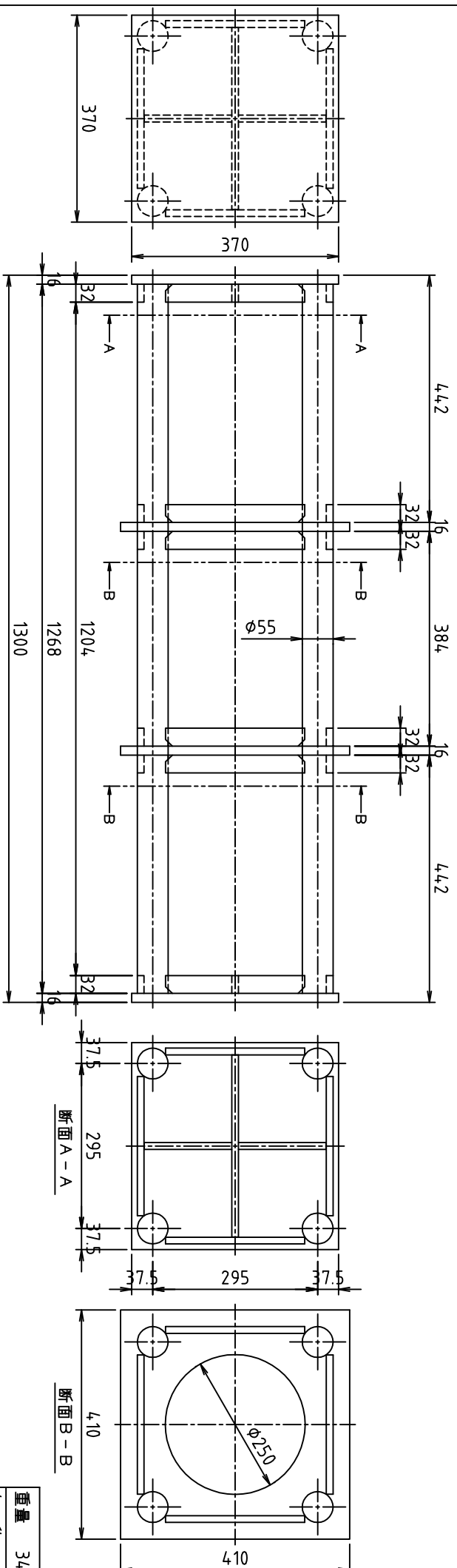


スルーサー B L=2300



空洞金具詳細図



- * H型鋼 (連結部) の穴開け位置は、切梁メーカー仕様による。
- * H型鋼 (連結部) の長さは、切梁メーカー仕様または施工条件により変更する場合があります。
- * 空洞金具部は鉄筋防錆剤塗装仕上げ。
- * H型鋼 (連結部) は赤さび塗装仕上げ。

| | | | | | | | |
|--------------|--------------------------|-------|-------|-----------------|-------------|----|------|
| 重量 | 34.9kg | 表面仕上げ | 鉄筋防錆剤 | 日付 | 2016.12.01 | 尺度 | 1/10 |
| 名称 | スルーサー B 構造図 切り梁 H-350 | | | 摘要 | H35-Wシリーズ | | |
| スラッタ重量 231kg | | | | 株式会社 三研テクノクリエイト | 型式 H35-W130 | | |