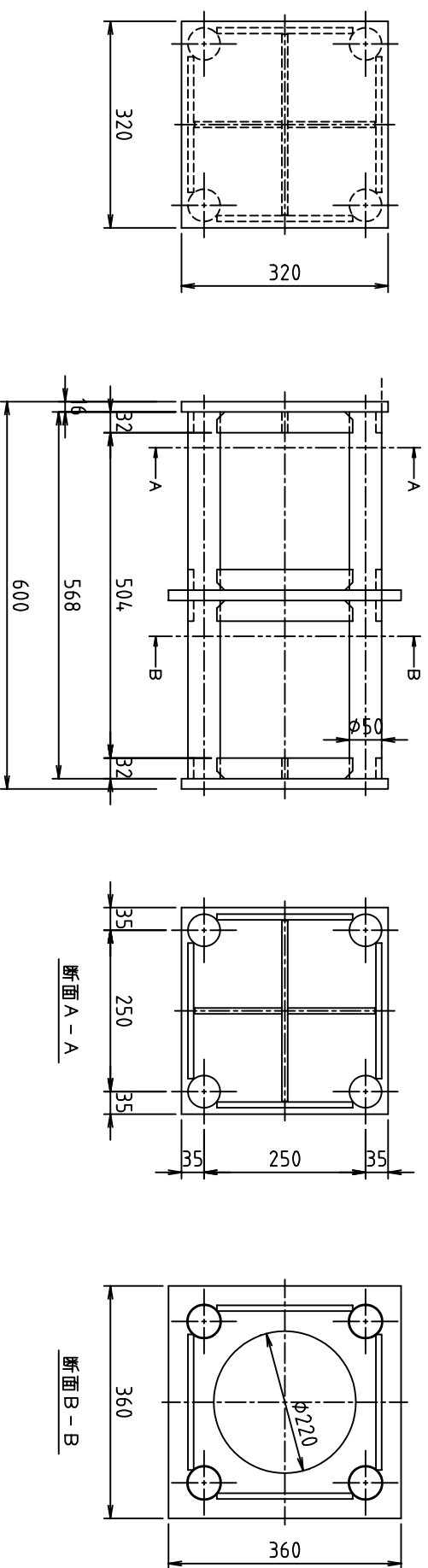


空洞金具詳細図



- ※ 本製品は、壁厚50～60cmについて適用する。
- ※ 切り梁（連結部）の穴開け位置は、切り梁メーカー仕様による。
- ※ 切り梁（連結部）の長さは、切り梁メーカー仕様または施工条件により変更する必要がある。

重量	202kg	表面仕上げ	エポキシ系防錆剤	日付	08.04.11	尺度	1/10
名称	スルーサーB構造図			型式	H30-W60		
	切り梁H-300・薄壁用（50～60cm）			図番	SR30-W60		
株式会社 三研テクノクリエイト							