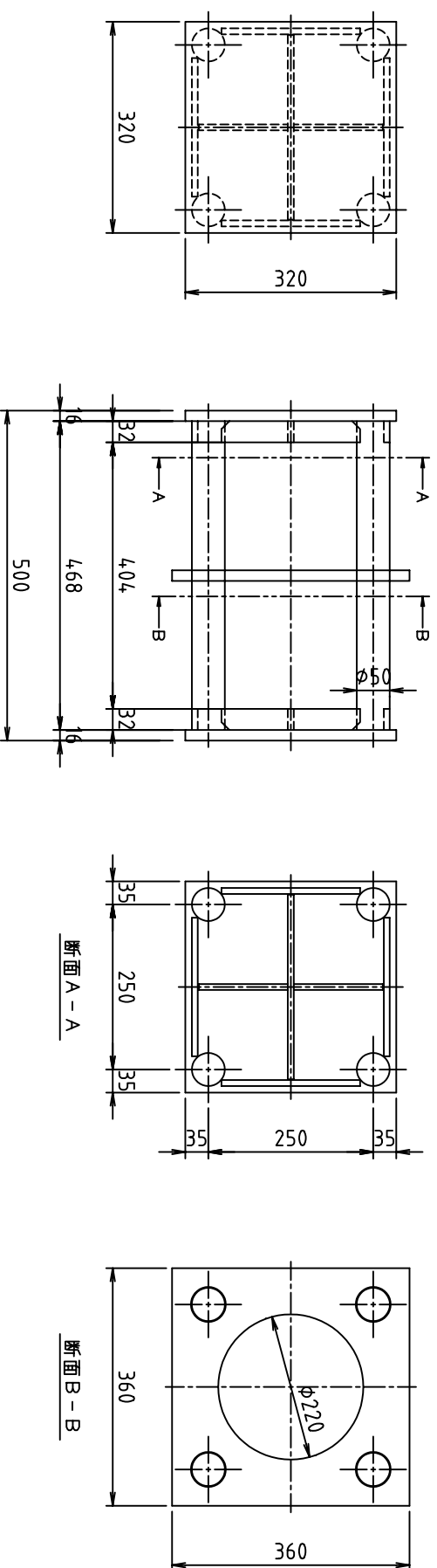


空洞金具詳細図



- * 本製品は、壁厚40~50cmについて適用する。
- * 切り梁（連結部）の穴開け位置は、切り梁メーカー仕様による。
- * 切り梁（連結部）の長さは、切り梁メーカー仕様または施工条件により変更する場合がある。

重量	192kg	表面仕上げ	エポキシ系耐錆剤	日付	08.04.11	尺度	1/10
名称	スルーサーB構造図			型式	H30-W50		
	切り梁H-300・薄壁用（40~50cm）			図番	SR30-W50		
株式会社 三研テクノクリエイト							