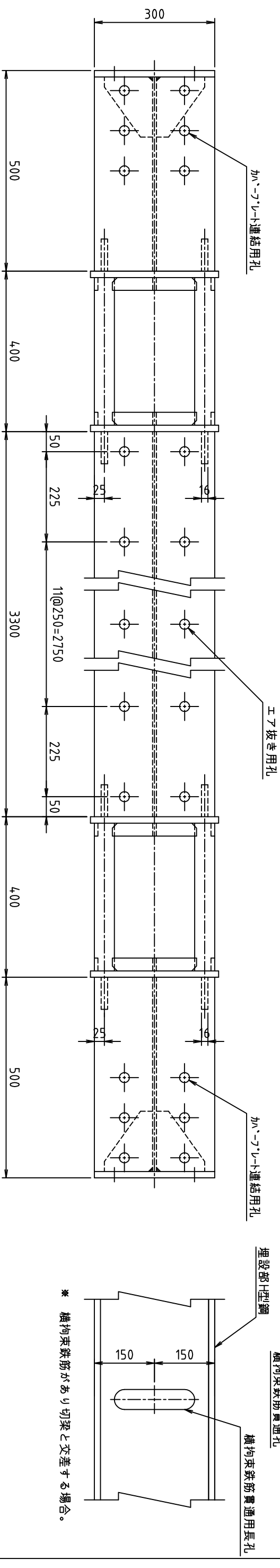
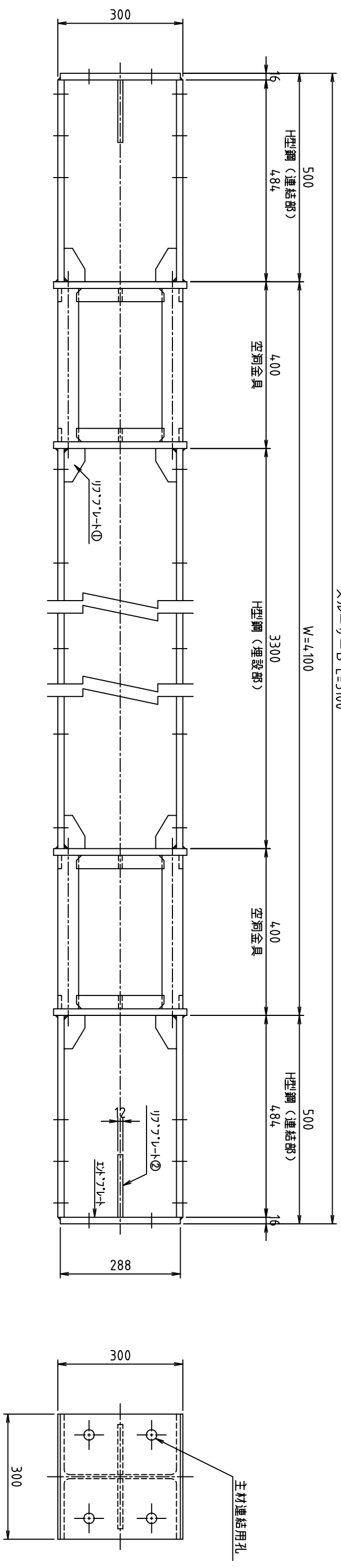
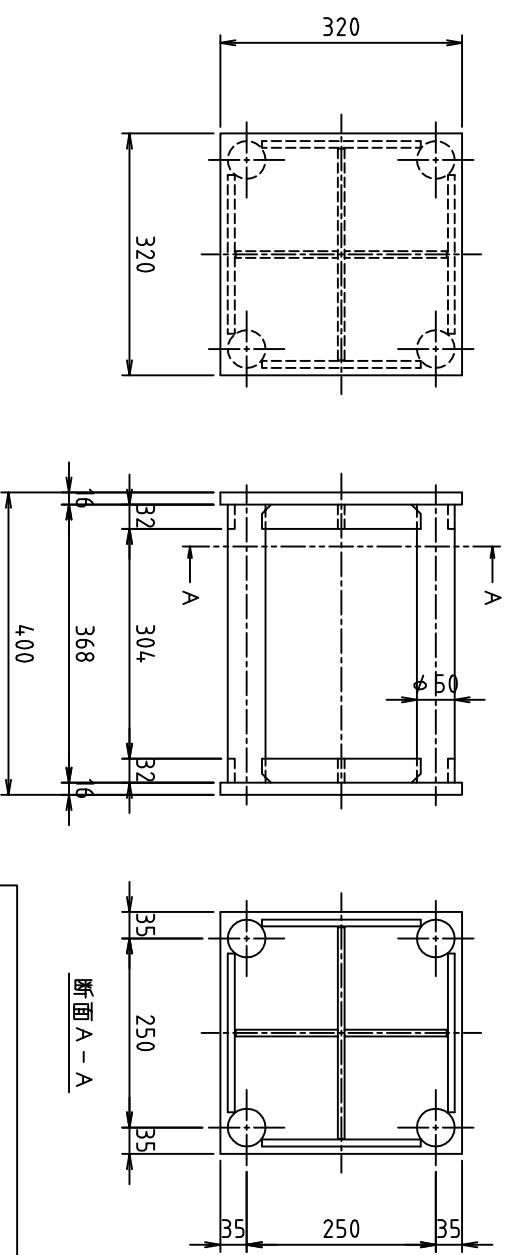


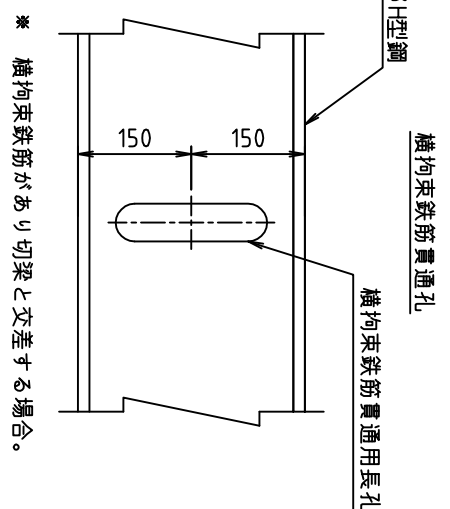
スルーサー B L=5100



空気金具詳細図



スクラップ重量 164kg



\* 横拘束鉄筋があり切梁と交差する場合。

- \* H型鋼(連結部)の穴開け位置は、切梁メーカー仕様による。
- \* H型鋼(連結部)の長さは、切梁メーカー仕様または施工条件により変更する場合がある。
- \* 空気金具部及びH型鋼(埋設部)は鉄筋防錆剤塗装仕上げ。
- \* H型鋼(連結部)は赤さび塗装仕上げ。

重量	539kg	表面仕上げ	鉄筋防錆剤	日付	2016.12.01	尺度	1/10
名称	スルーサーB構造図 切り梁H-300			概要	H30-Wシリーズ		
株式会社	三研テクノクリエイト			型式	H30-W410		