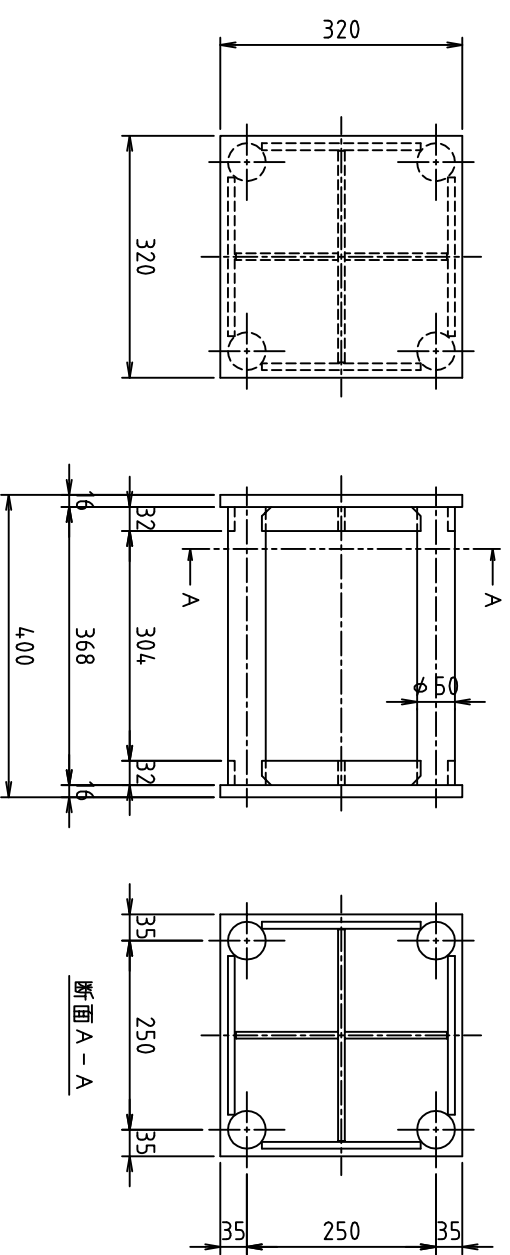


空洞金具詳細図



スクラップ重量 164kg

重量	174kg	表面仕上げ	鉄粉防錆剤	日付	2016.12.01	尺度	1/10
名称	スルーサー-B構造図 切り梁H-300			摘要	H30-Wシリーズ		
株式会社 三研テクノクリエイト				型式	H30-W40		

- * H型鋼(連結部)の穴開け位置は、切梁メーカー仕様による。
- * H型鋼(連結部)の長さは、切梁メーカー仕様または施工条件により変更する場合がある。
- * 空洞金具部は鉄粉防錆剤塗装仕上げ。
- * H型鋼(連結部)は赤さび塗装仕上げ。