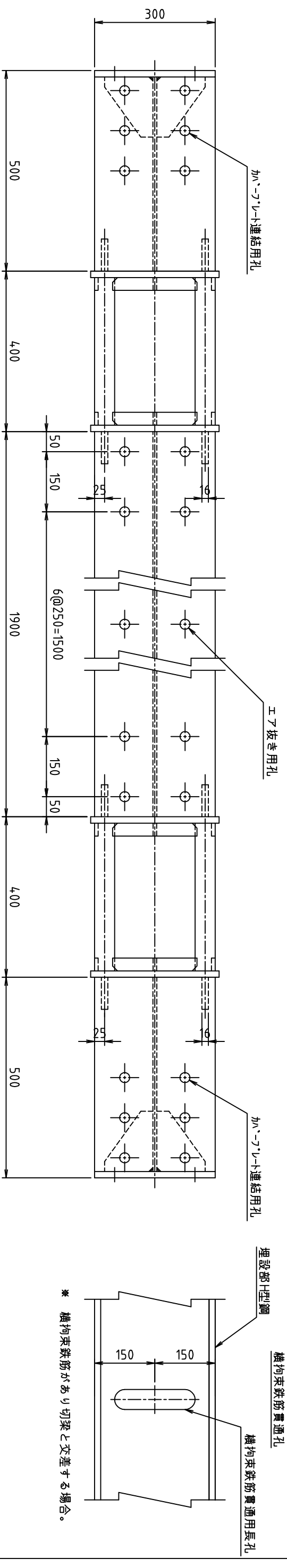
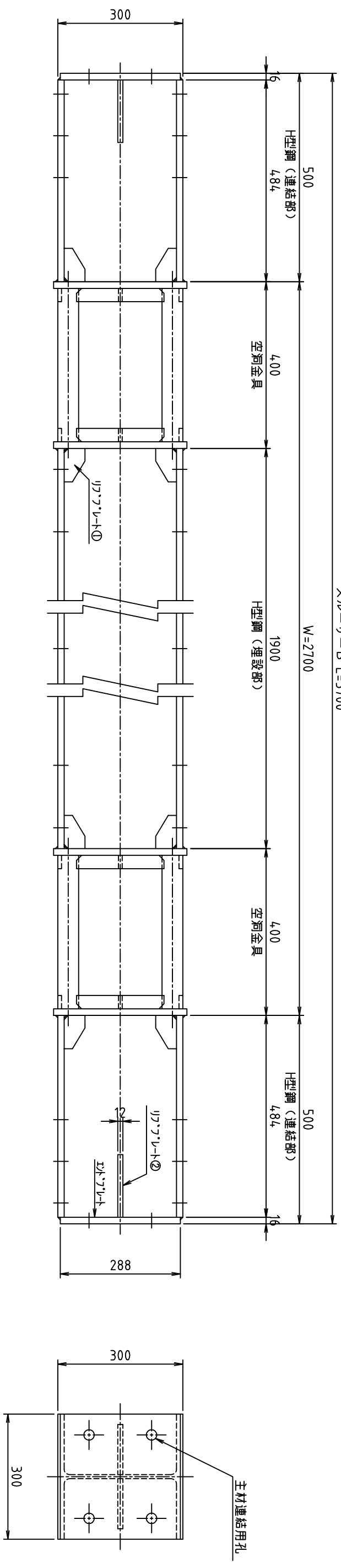
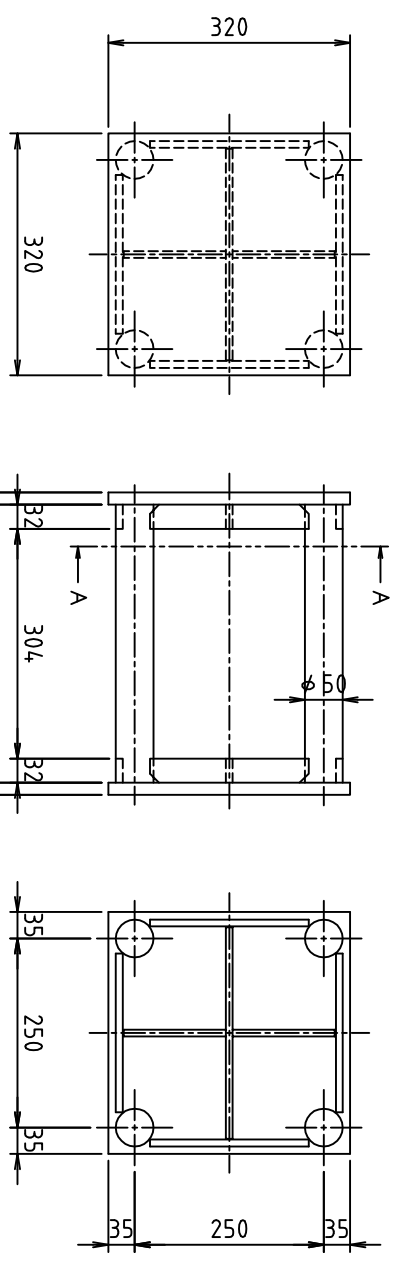


スルーサー B L=3700



空洞金具詳細図



スクラップ重量 164kg

- * H型鋼 (連結部) の穴開け位置は、切梁メーカー仕様による。
- * H型鋼 (連結部) の長さは、切梁メーカー仕様または施工条件により変更する場合がある。
- * 空洞金具部及びH型鋼 (埋設部) は鉄筋防錆剤塗装仕上げ。
- * H型鋼 (連結部) は赤さび塗装仕上げ。

| | | | | | | | |
|-----------------|---------------------|-------|-------|----|------------|----|------|
| 重量 | 4,09kg | 表面仕上げ | 鉄筋防錆剤 | 日付 | 2016.12.01 | 尺度 | 1/10 |
| 名称 | スルーサー B構造図 切り梁H-300 | | | 摘要 | H30-Wシリーズ | | |
| 株式会社 三研テクノクリエイト | | | | 型式 | H30-W270 | | |