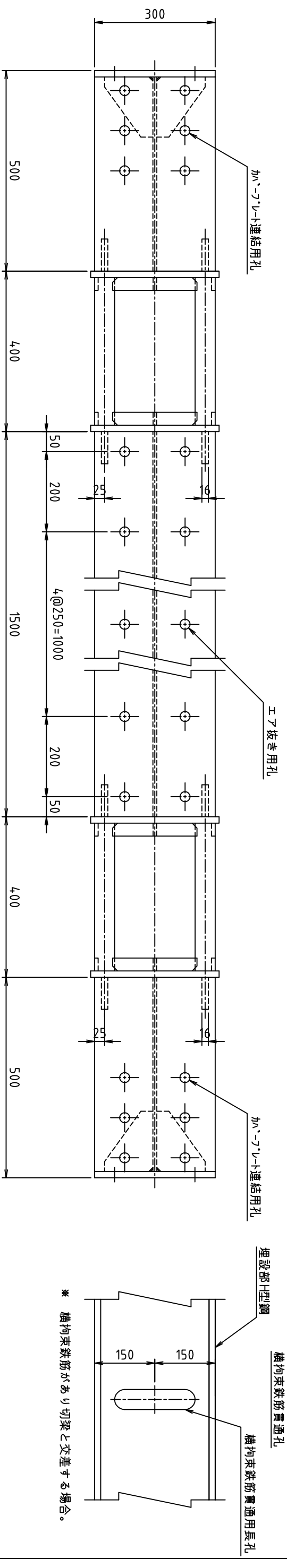
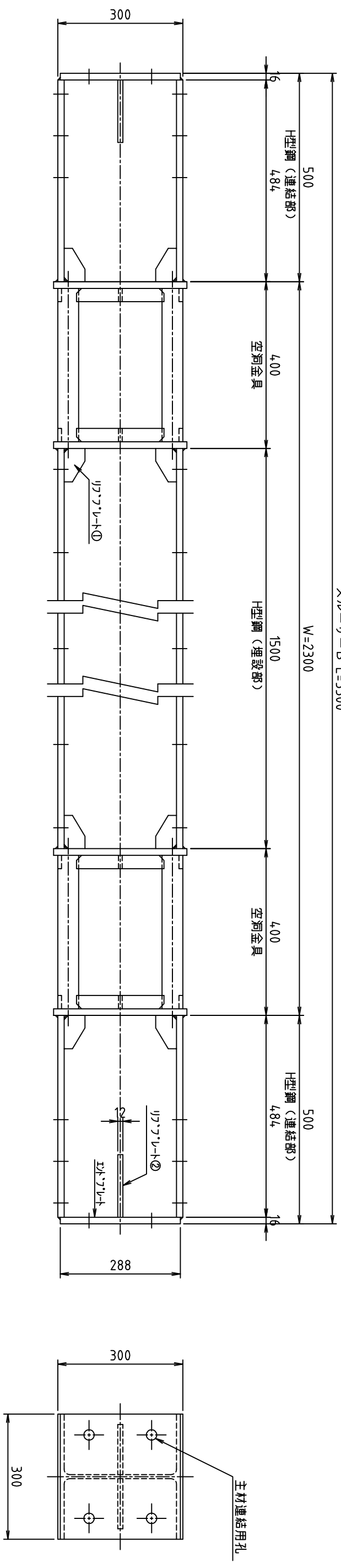
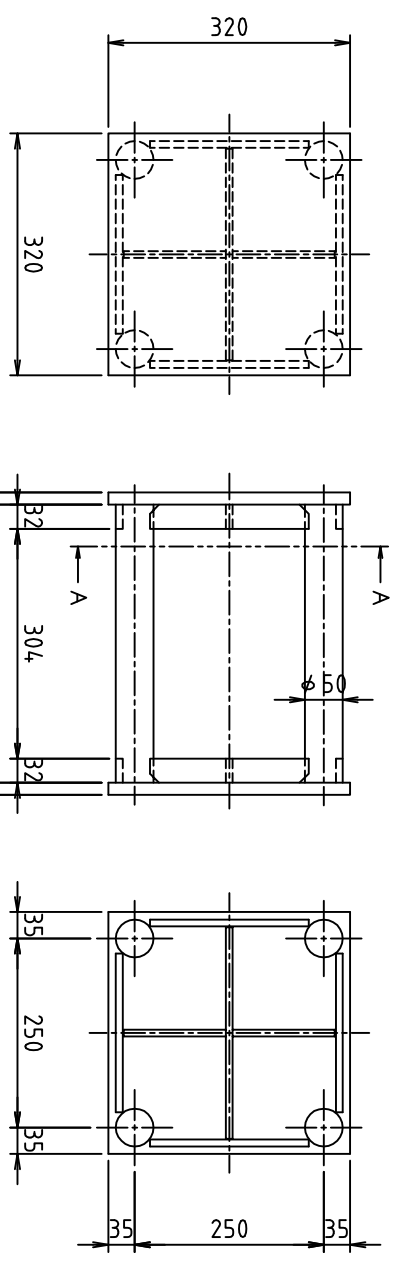


スルーサー B L=3300



空胴金具詳細図



スクラップ重量 164kg

重量	372kg	表面仕上げ	鉄筋防錆剤	日付	2016.12.01	尺度	1/10
名称	スルーサー B 構造図		切り梁 H-300	摘要	H30-Wシリーズ		
株式会社 三研テクノクリエイト				型式	H30-W230		

- * H型鋼 (連結部) の穴開け位置は、切梁メーカー仕様による。
- * H型鋼 (連結部) の長さは、切梁メーカー仕様または施工条件により変更する場合があります。
- * 空胴金具部及びH型鋼 (埋設部) は鉄筋防錆剤塗装仕上げ。
- * H型鋼 (連結部) は赤さび塗装仕上げ。