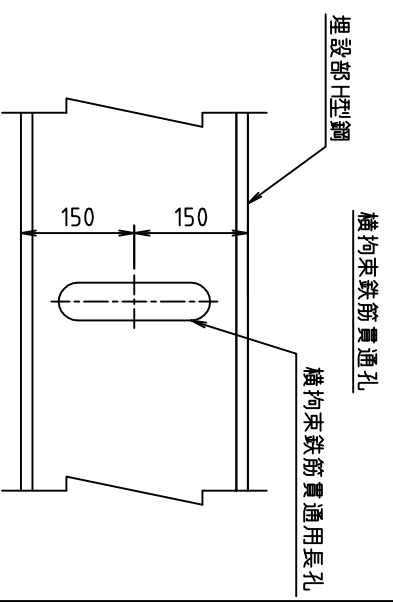
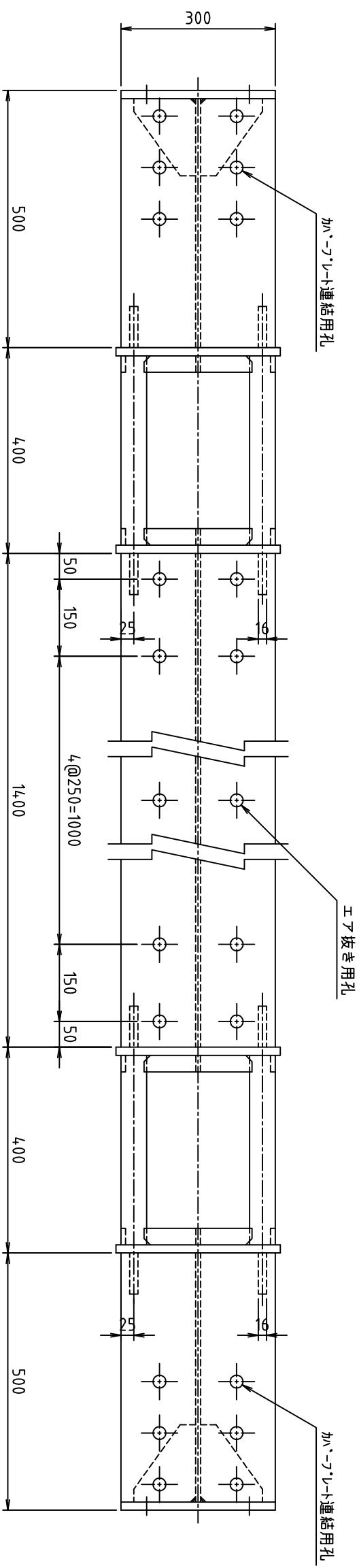
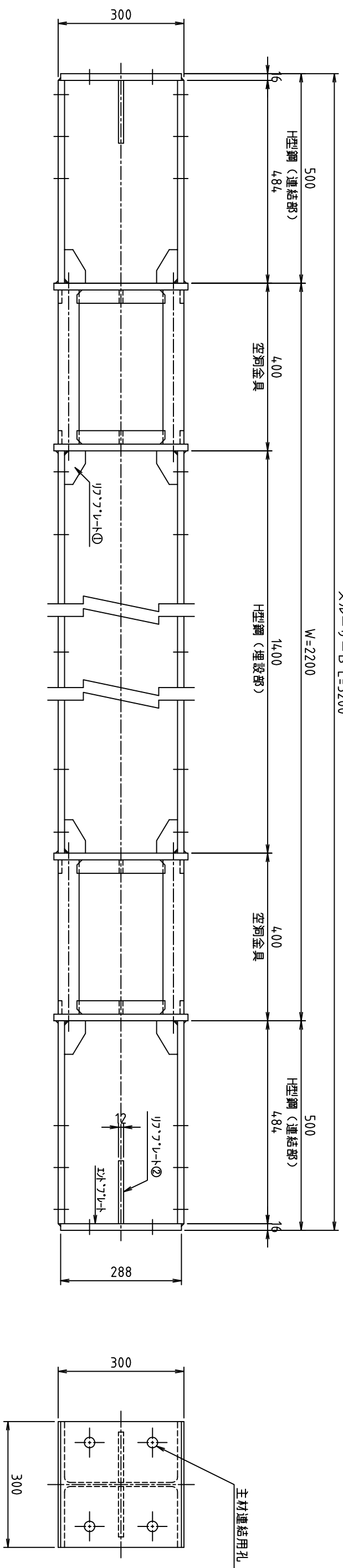
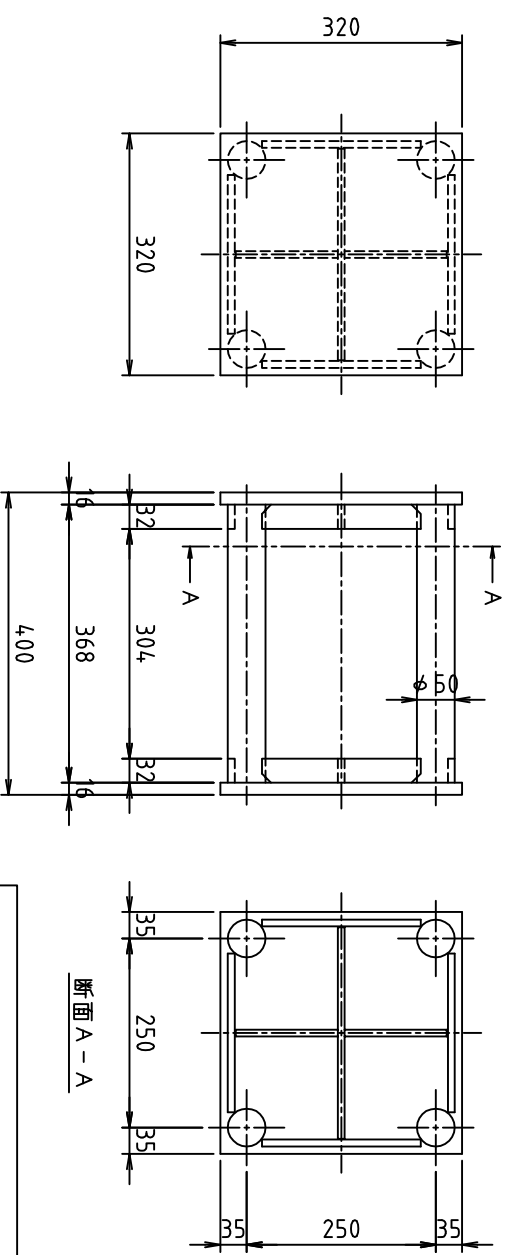


スルーサー B L=3200



※ 横拘束鉄筋があり切梁と交差する場合。

空胴金具詳細図



スクラップ重量 164kg

- ※ H型鋼(連結部)の穴開け位置は、切梁メーカー仕様による。
- ※ H型鋼(連結部)の長さは、切梁メーカー仕様または施工条件により変更する場合があります。
- ※ 空胴金具部及びH型鋼(埋設部)は鉄筋防錆剤塗装仕上げ。
- ※ H型鋼(連結部)は赤さび塗装仕上げ。

重量	362kg	表面仕上げ	鉄筋防錆剤	日付	2016.12.01	尺度	1/10
名称	スルーサーB構造図 切り梁H-300			摘要	H30-Wシリーズ		
株式会社	三研テクノクリエイト			型式	H30-W220		