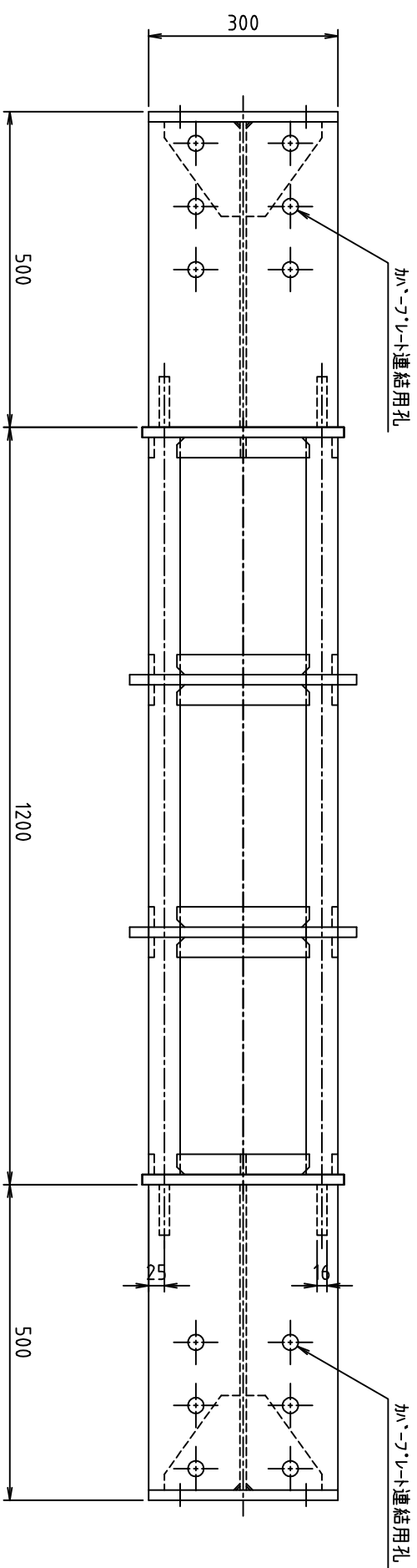
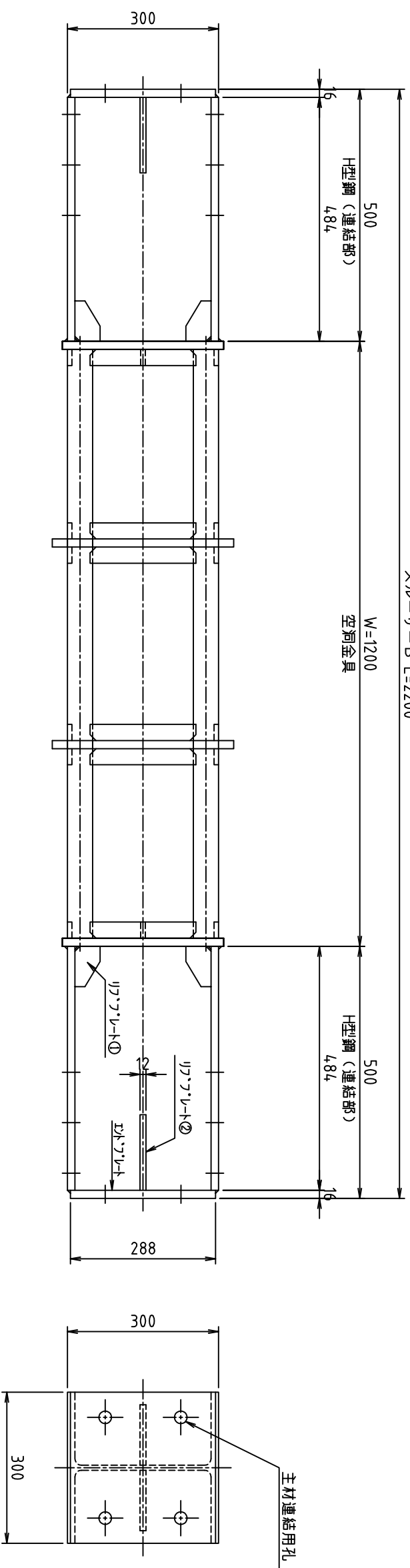
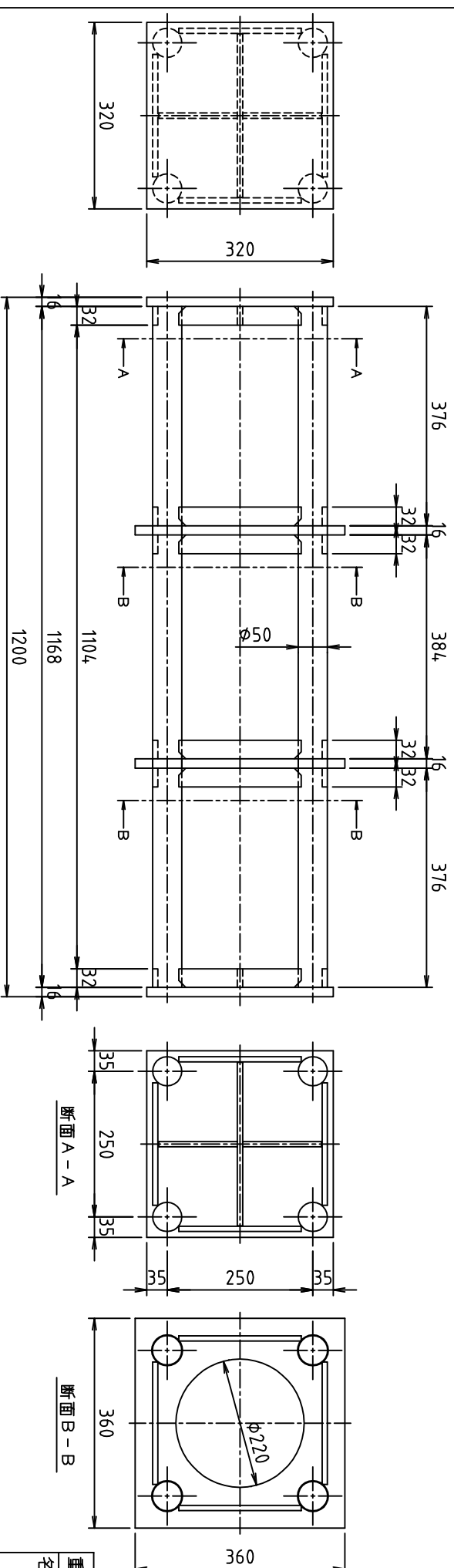


スルーサー B L=2200



空洞金具詳細図



- \* H型鋼（連結部）の穴開け位置は、切梁メーカー仕様による。
- \* H型鋼（連結部）の長さは、切梁メーカー仕様または施工条件により変更する場合があります。
- \* 空洞金具部は鉄筋防錆剤塗装仕上げ。
- \* H型鋼（連結部）は赤さび塗装仕上げ。

重量	252kg	表面仕上げ	鉄筋防錆剤	日付	2016.12.01	尺度	1/10
名称	スルーサー B構造図 切り梁H-300			摘要	H30-Wシリーズ		

スクラップ重量 164kg

株式会社 三研テクノクリエイト

型式 H30-W120