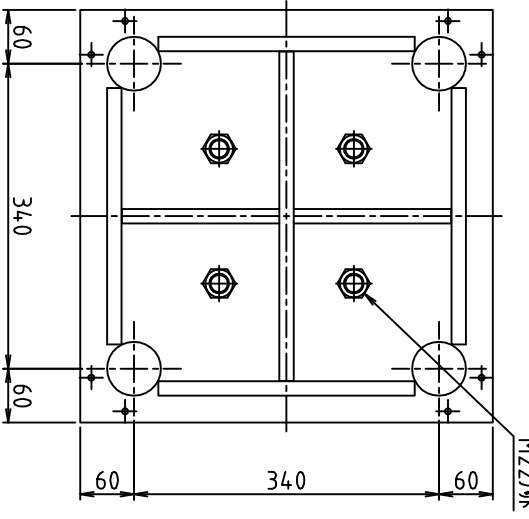
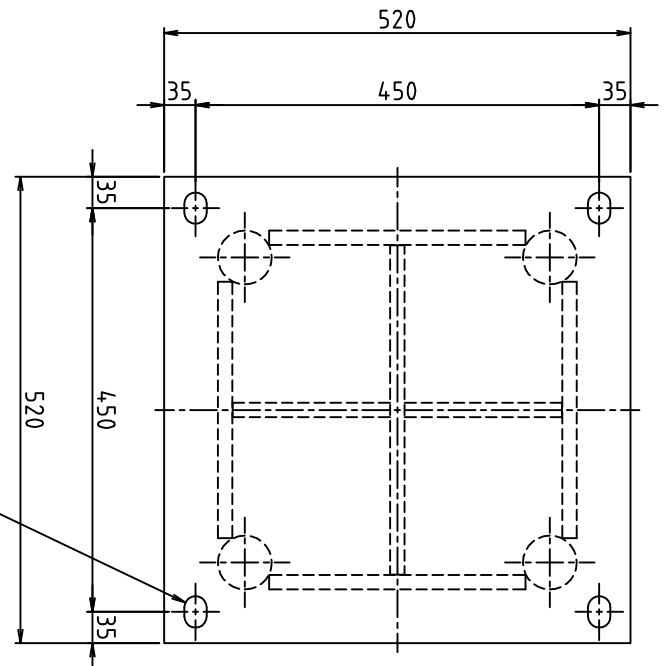
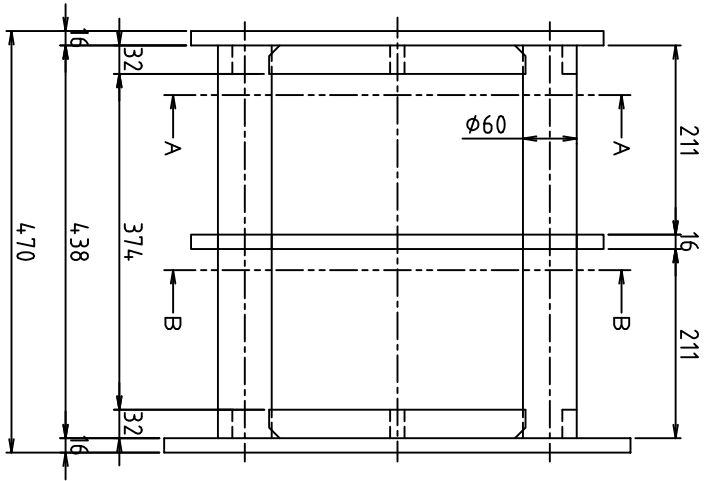
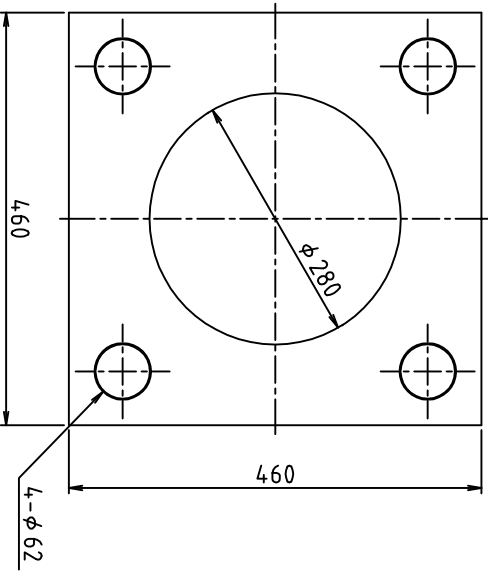


a, b : 穴開け位置は切梁メーカー仕様による。



断面 A-A



断面 B-B

△	検査	担当者
△	符号	訂正内容
△	日付	担当

品番	1	名称	納入先		
品名	スリ-サー-A50	設計	スリ-サー-A 全体図 (50)		
材質	SS400	日付	2012.08.01		
重量	14.10kg	型式	H40-T50		
記号		尺度	1/6		
図番	SR40-50-00				

株式会社三研テクニクリエイト